



ILMAVA 252 M

TEKNIikka



- Väli 5
- 1.09.85F
- 15.6.2000
- © VALLOX

VALLOX-tuotenumero:	3158500 L
ILMAVA 252 M	3158510 R
LVI-tuotenumero:	7911076 L
ILMAVA 252 M	7911077 R



ÄÄNENVAIMENNUSYKSIKKÖ ILMAVA 252 (LISÄVARUSTE)

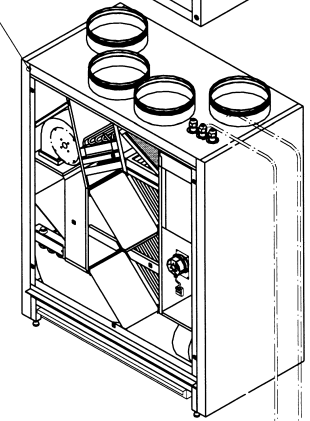
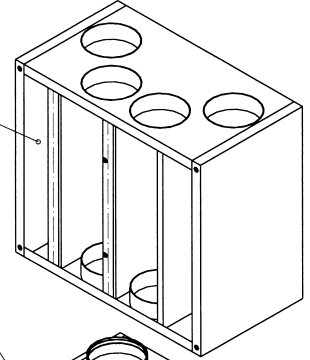
ILMAVA 252

VESIKIERTOINEN LÄMMITYSYKSIKKÖ (LISÄVARUSTE)

SÄHKÖJÄLKILÄMMITYSYKSIKKÖ (LISÄVARUSTE)

ETULÄMMITYSYKSIKKÖ (LISÄVARUSTE)

PAINE-EROKYTKINYKSIKKÖ (LISÄVARUSTE)



KÄSIOHJAUSYKSIKKÖ

KAUKOVALVONTALIIITÄNTÄ

Liitäntäteho	230 V, 50 Hz (400 V) 13,9 A (+etulämmitysyksikkö 10,9 A)
Kotelointiluokka	IP 34
Puhaltimet	Tuloilma 2x230 W 1 A Poistoilma 2x230 W 1 A
Lämmöntalteenotto	2 kpl LTO-kennoa, $\eta > 70\%$
Lämmöntalteenoton ohitus	Käsi- tai kaukovalvontaohjaus
Etulämmitysyksikkö	2,5 kW, 11 A
Sähköjälkilämmitysyksikkö	2,5 kW, 11 A
Vesijälkilämmitysyksikkö	n. 5 kW
Suodattimet	Tuloilma EU 3 EU 7
Suodattimet	poistoilma EU 3 EU 5
Peruskone	Paino 210 kg
Ilmanvaihdon säätövaihtoehdot	– käsiohjaus (käsiohjausyksikkö) – kaukovalvontaohjaus
Lisävarusteet	– äänenvaimennusyksikkö – etulämmitysyksikkö – sähköjälkilämmitysyksikkö – vesijälkilämmitysyksikkö – paine-erokytkeyksikkö

TEKNINEN OHJE

VA
VALL
VALLOX
VALLOX
VALLOX



ILMAVA 252 M

ILMANVAIHTOKONEEN TOIMINTAPERIAATE

Mallit:

ILMAVA 252 M-L ILMAVA 252 M-R

ILMAVA 252 M poistaa pilaantuneen ilman ja tuo tilalle uutta suodatettua ja lämmitettyä ulkoilmaa.

Tehokas ulkoilman suodatus (EU3 + EU7) estää haitallisten partikkelien pääsyn koneen kautta kanavistoon ja huoneilmaan. Hyvästoinen poistoilman suodatus (EU 3 +EU5) vähentää koneen likaantumista ja varmistaa lämmöntalteenoton sekä poistoilmapuhaltimien toiminnan säilymisen tehokkaana. Tulo/poistoilma suodattimien ja kanaviston tukkoisuutta voidaan seurata varustamalla kone paine-erokytkinkyksiköillä.

Tehokkaalla 2-portaisella lämmöntalteenotolla saadaan pääosa likaantuneen poistoilman lämmöstä siirrettyä sisään otettavaan ulkoilmaan. Lämmöntalteenoton hyötysuhde on noin 70 %, tulopuhallinlämpöhuomioiden noin 75...80 %. Mikäli ulkoilma ei lämpene lämmöntalteenottokeinoissa riittävästi, sitä on mahdollista lämmittää vesi- tai sähkötoimisella lämmitysyksiköllä (lisävaruste).

Koneessa olevan lämmöntalteenoton ohitustoiminnon avulla vältetään ulkoilman tarpeeton lämmittäminen kesäaikana. Toiminto on ohjattavissa joko käsiohjauksyksiköstä tai kaukovalvonnasta.

Lämmöntalteenottokeinojen huurtumisenestoautomaatiikka pysäyttää hetkellisesti tuloilmapuhaltimia jäteilman lämpötilan alittaessa asetetun raja-arvon. Mikäli halutaan estää / vähentää tuloilmapuhaltimien pysähtymistä, on ulkoilmaa mahdollisuus lämmittää sähkötoimisella etulämmitysyksiköllä. Etulämmitysyksiköllä varustetun koneen huurtumisenesto alkaa toimimaan ulkoilman lämpötilan alittaessa n. -15 / -25°C (maksimi /minimituloilmavirta). Ilman etulämmitystä toiminto alkaa ulkoilman lämpötilan ollessa n. -5°C alapuolella.

ILMAVA 252 M konetta voidaan hallita sen mukana tulevan käsiohjauksyksikön kautta. Käsiohjauksyksiköllä voidaan ohjata Min ja Max ilmanvaihtotehot sekä pysäyttää kone. Siinä on myös kytkin lämmöntalteenoton ohitustoiminnalle. Käsiohjauksyksiköllä ei voida käyttää kaukovalvontaohjauksessa.

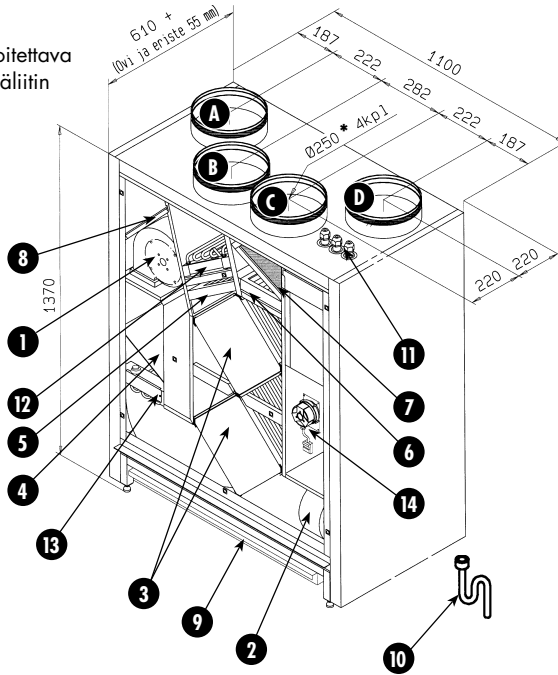
Kaukovalvonnasta voidaan pysäyttää kone ja säätää sille kolme eri tehoasentoa (min., 1/2 ja max.). Myös lämmöntalteenoton ohitustoimintoa voidaan ohjata kaukovalvonnasta. Ohjauksjännite kaukovalvontaohjauksessa on 24 VAC.

Koneesta saadaan potentiaalivapaat käyttötilatiedot valituista tehoasunnoista ja mahdollisista lisävarusteina asennetuista tulo- ja poistoilmakanavistojen paine-erokytkimistä.

Koneesta voidaan syöttää erillisille ulko- ja jäteilmakanavien sulkupeltimoottoreille ohjauksjännite (24 VAC) joka katkeaa pysäytettäessä kone. Toiminto on mahdollinen sekä käsi- että kaukovalvontaohjauksessa.

Erilliset sulkupeltimoottorit eivät sisälly toimitukseen.

* Irroitettava sisäliitin



ILMAVA 252 M-L

- A = ULKOILMA
- B = TULOILMA
- C = POISTOILMA
- D = JÄTEILMA

ILMAVA 252 M-R

- A = JÄTEILMA
- B = POISTOILMA
- C = TULOILMA
- D = ULKOILMA

Pääosat

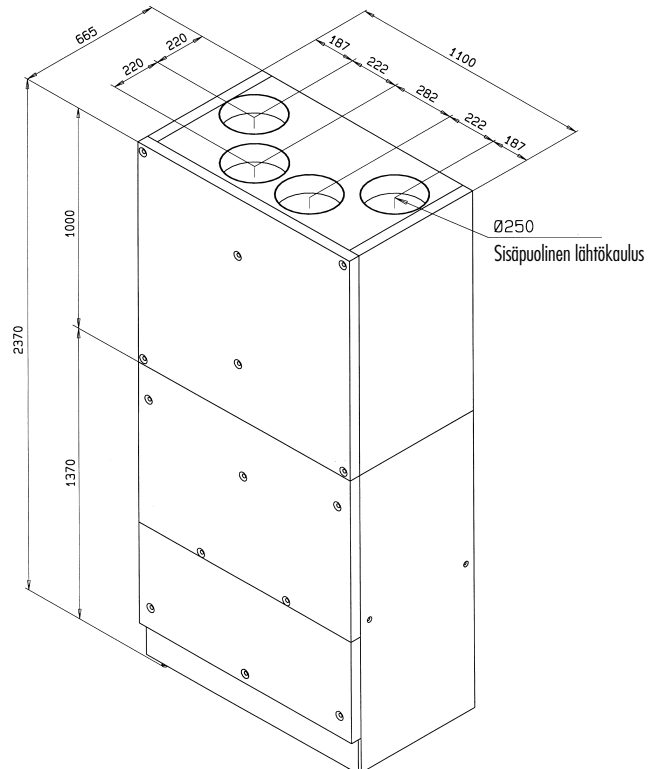
- 1 Tuloilmapuhallin
- 2 Poistoilmapuhallin
- 3 Lämmöntalteenottokeino
- 4 Lämmöntalteenoton ohitus
- 5 Tuloilmasuodatin EU7
- 6 Poistoilmasuodatin EU5
- 7 Poistoilmasuodatin EU 3
- 8 Ulkoilmasuodatin EU3
- 9 Kondenssivesiallas
- 10 Kondenssivesiyhde
- 11 Sähköliitäntäläpiviennit

Lisävarusteet

- 12 Jälkilämmitysyksikkö
 - Sähkö tai vesi
- 13 Etulämmitysyksikkö
 - Sähkö
- 14 Paine-erokytkinkyksikkö

Äänenvaimennusosa

Asennettuna koneen päälle

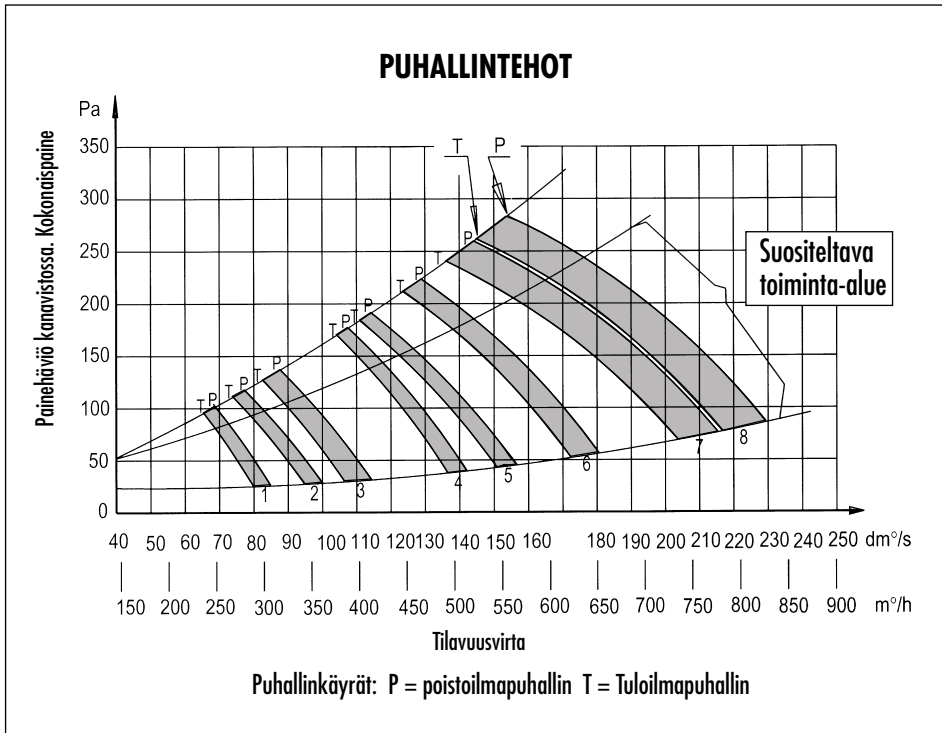


ILMAVA 252 M

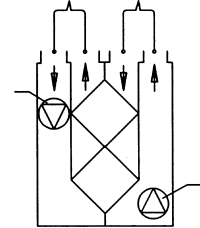


SUORITUSARVOT

ILMAVA 252 M



ILMAVA 252 M mittauspisteet

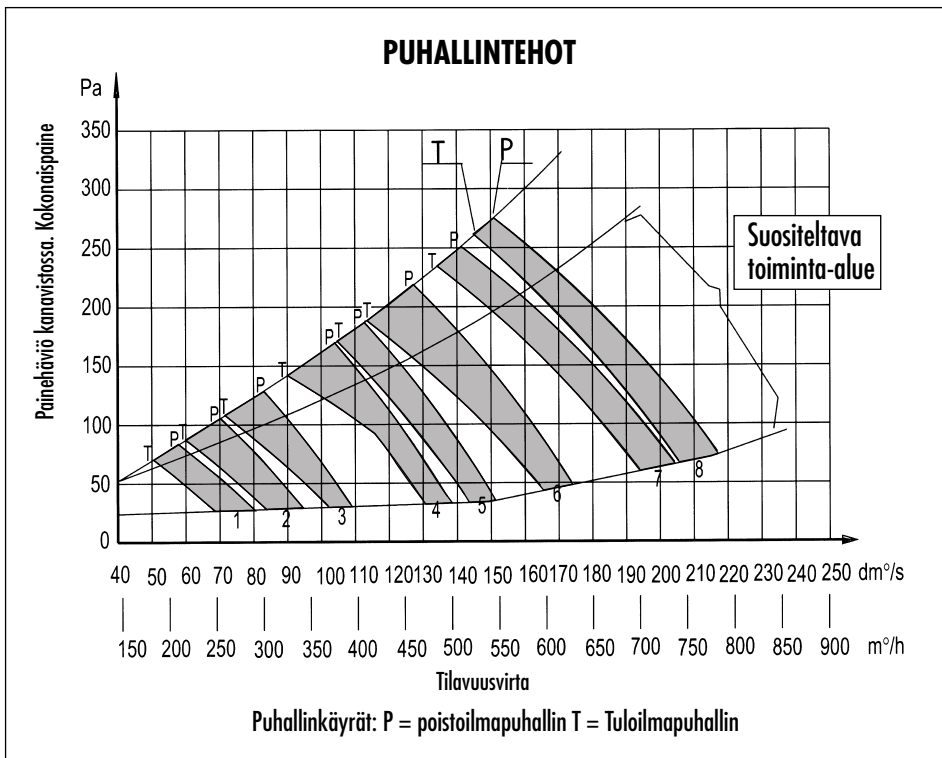


Mittauspisteet lähtökaukukun jälkeen.

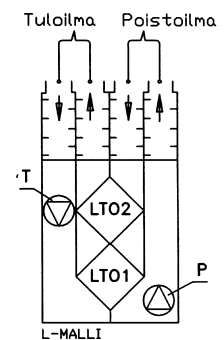
Puhallinkäyrät ilmoittavat kanavistohäviöihin käytettävissä olevan kokonaispaineen.

Puhallinnopeudet	Säätöjännite V	Ilmavirta (l/s)	Puhallinottoteho W
1	90	80	200
2	100	95	230
3	110	110	275
4	130	135	350
5	140	150	390
6	160	175	450
7	200	205	590
8	230	230	675

ILMAVA 252 M + äänenvaimennusyksikkö



ILMAVA 252 M ÄV mittauspisteet



Mittauspisteet lähtökaukukun jälkeen.

Puhallinkäyrät ilmoittavat kanavistohäviöihin käytettävissä olevan kokonaispaineen.

Puhallinnopeudet	Säätöjännite V	Ilmavirta (l/s)	Otto-teho W
1	90	74	200
2	100	85	230
3	110	99	275
4	130	127	350
5	140	143	390
6	160	170	450
7	200	206	590
8	230	220	675



ILMAVA 252 M

ÄÄNIARVOT

- Äänitehotasot kanavissa mitattu standardin ISO/DIS 5135:1995 mukaan
- Huoneen äänenpainetasot (10 m²:n äänen absorptio) määritetty ympäristöministeriön kirjeen no: 4873/531/84 mukaan.

	Hz	ILMAVASTA tuloilmakanavistoon lähtevä äänitehotaso oktaavikaistoittain L _w dB				ILMAVASTA poistoilmakanavistoon lähtevä äänitehotaso oktaavikaistoittain L _w dB			
		SÄÄTÖASENTO / ILMAMÄÄRÄ				SÄÄTÖASENTO / ILMAMÄÄRÄ			
		1 76 l/s	4 138 l/s	6 169 l/s	8 208 l/s	1 85 l/s	4 141 l/s	6 179 l/s	8 226 l/s
Oktaavi-	63	62.0	65.5	68.0	69.5	63.0	68.5	72.0	74.5
kaistan	125	55.0	60.0	63.5	67.0	59.0	66.0	68.5	72.0
	250	48.0	55.5	61.0	64.5	47.5	57.0	61.0	66.0
keski-	500	36.0	44.5	49.5	54.5	36.5	43.5	48.0	52.0
taajuus	1000	38.5	43.5	47.0	50.0	36.0	43.5	48.0	49.5
herzeinä	2000	28.5	38.5	45.0	50.0	28.0	38.5	45.0	49.5
	4000	20.0	30.0	35.0	39.5	15.5	28.5	34.0	38.0
	8000		20.0	27.0	32.0		18.5	27.0	31.0
	L_w dB	63.0	66.5	70.0	72.0	64.5	70.5	74.0	77.0
	L_wA dB(A)	44.0	50.5	55.5	59.0	45.0	53.5	57.0	61.0
		ILMAVASTA vaipan läpi tulevan äänenpainetaso huonetilassa johon se on asennettu							
		SÄÄTÖASENTO / l/s				ILMAVA 252 M			
		1 78/85	4 129/139	6 166/176	8 212/217				
	L_pA, dB(A)	33	40	44	47				

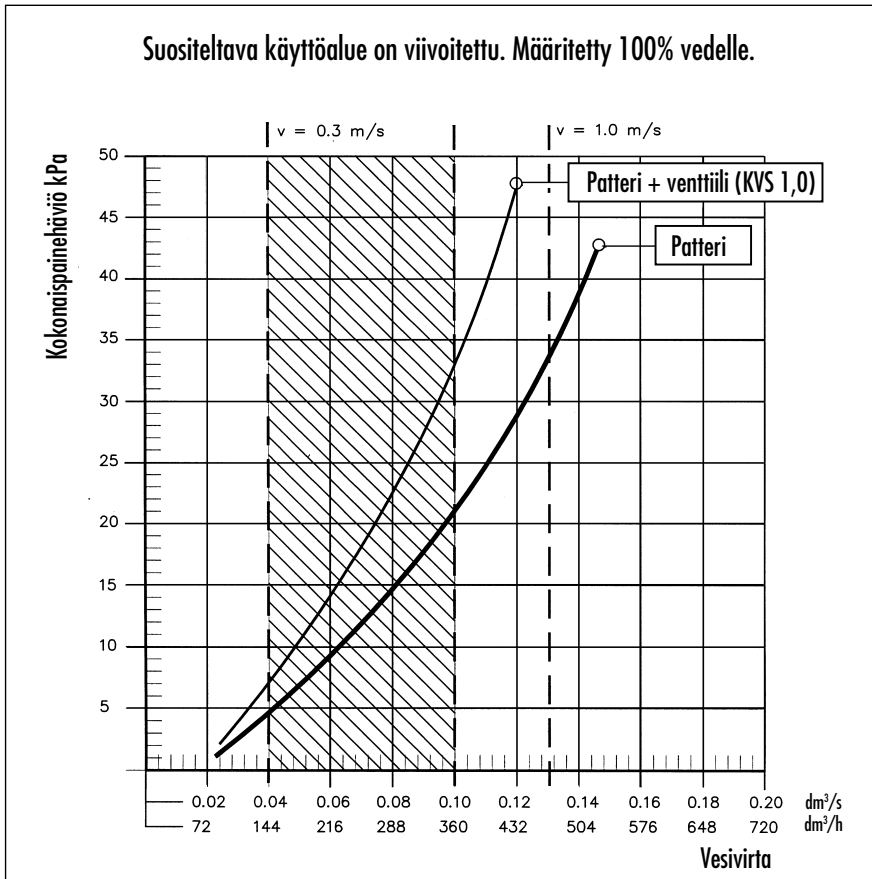
L_pA = A-painotettu äänenpainetaso (10 m²:n äänenabsorptio)

	Hz	ILMAVASTA tuloilmakanavistoon lähtevä äänitehotaso oktaavikaistoittain L _w dB				ILMAVASTA poistoilmakanavistoon lähtevä äänitehotaso oktaavikaistoittain L _w dB			
		SÄÄTÖASENTO / ILMAMÄÄRÄ				SÄÄTÖASENTO / ILMAMÄÄRÄ			
		1 77 l/s	4 133 l/s	6 169 l/s	8 209 l/s	1 80 l/s	4 135 l/s	6 167 l/s	8 204 l/s
Oktaavi-	63	55.0	61.0	63.0	66.5	55.5	59.5	63.0	67.0
kaistan	125	52.0	57.5	60.0	62.5	53.5	59.0	62.5	65.0
	250	33.0	40.5	46.5	50.5	34.0	43.0	48.0	51.5
keski-	500	18.0	27.5	35.0	41.5		25.5	31.0	36.5
taajuus	1000	13.5	16.0	25.0	32.0		17.0	24.5	30.0
herzeinä	2000	14.0		19.0	27.0			20.5	27.0
	4000				15.5				18.5
	8000								
	L_w dB	57.0	62.5	65.0	68.0	57.5	62.5	65.5	69.0
	L_wA dB(A)	35.5	41.0	44.5	48.0	37.0	42.5	46.5	49.5
		ILMAVASTA vaipan läpi tulevan äänenpainetaso huonetilassa johon se on asennettu							
		SÄÄTÖASENTO / l/s				ILMAVA 252 ÄV			
		1 74/82	4 131/138	6 167/175	8 208/221				
	L_pA, dB(A)	32	38.5	43	46.5				
	L_wA, dB(A)	36.*	42.5.*	47.*	50.5.*				

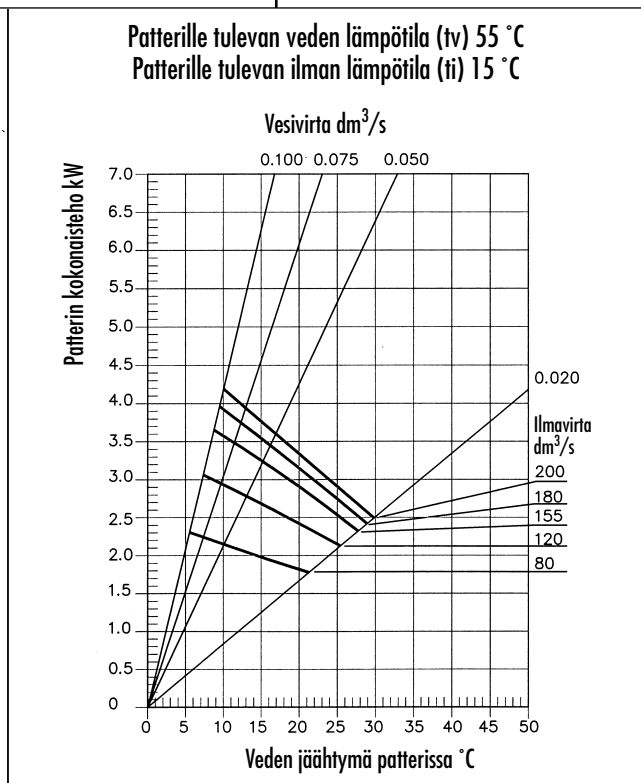
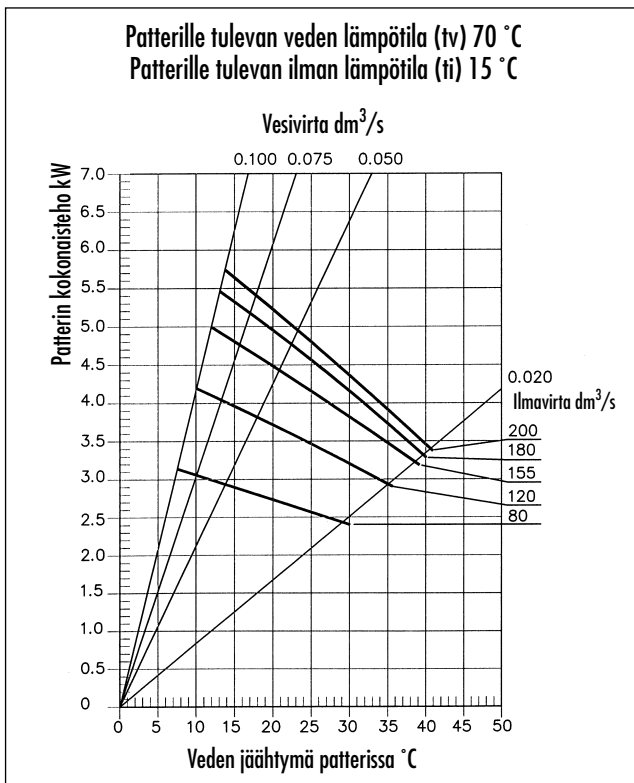
L_wA = A-painotettu äänenpainetaso
* = äänen tehotason ja painetaso välinen erotus, joka huomioi koneen sijoituksen ja kokonaisabsorptioalan. (Esim. luokkahuonesijoituksessa L_wA -* = 12 dB)



Vesipatterin nestepuolen painehäviö



Vesipatterin teho

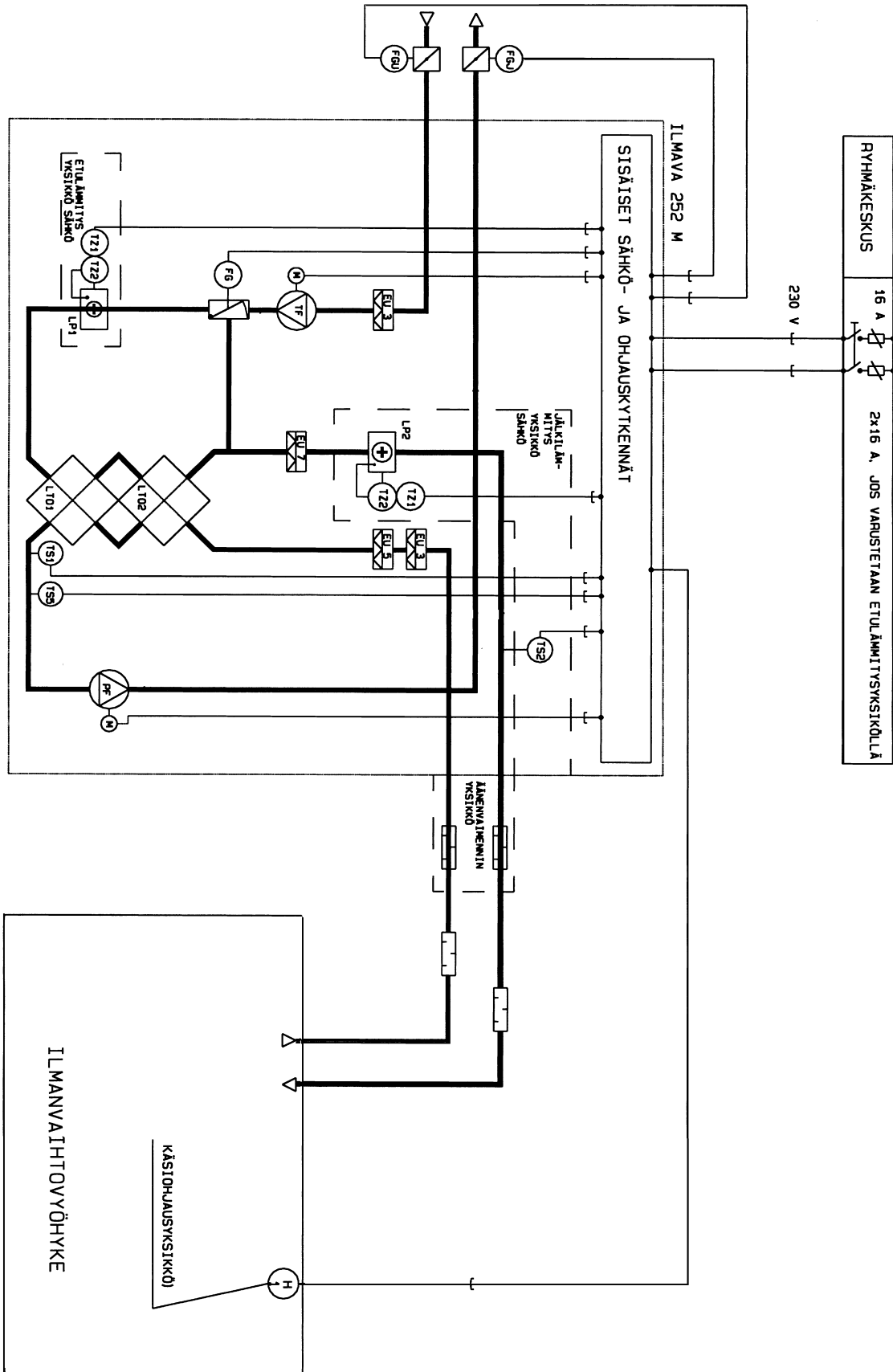




ILMAVA 252 M

SÄÄTÖKAAVIO ILMAVA 252 M - KÄSIOHJAUS

Säätökaavio ILMAVA 252 M KÄSIOHJAUSYKSIKKÖ



ILMAVA 252 M

TOIMINTASELOSTUS ILMAVA 252 M KÄSIOHJAUSYKSIKKÖ

Käynnin ohjaus

Kone voidaan pysäyttää käsiohjauskeskuksen puhallinnopeuden säätökytkimestä.

Puhallinnopeuden säätö

IV-koneen puhallintehoa voidaan ohjata 2-portaisesti käyttäjien toimesta ilmanvaihtovyöhykkeellä sijaitsevan käsiohjausyksikön H nopeudenvaihtokytkimen avulla.

Tuloilman lämpötila

Koneen ohjaus/säätökeskus ohjaa jälkilämmitysyksikön LP2 toimintaa säätötermostaatin TS2 anturin antaman mittaustiedon perusteella, pyrkien pitämään tuloilman lämpötilan termostaatista TS2 asetellussa lämpötila-arvossa (10...25 °C).

Lämmöntalteenoton ohitus

Lämmöntalteenotto voidaan ohittaa käsiohjausyksikön H Kesä-/Talvi-kytkimen avulla.

Talvi-asennossa lämmöntalteenotto on toiminnassa. Kesä-asennossa lämmöntalteenotto ohituu ja samalla kytkeytyy mahdollinen etulämmitysyksikkö LP1 ja jälkilämmitysyksikkö LP2 pois toiminnasta.

Lämmöntalteenoton jäätymisen esto

Koneen etulämmityksen säätötermostaatti TS5 ohjaa etulämmitysyksikön LP1 toimintaa termostaatin anturin mittaustiedon perusteella estäen jäämisvaaratilanteen syntyminen ja tuloilmapuhaltimen TF pysäyttelyn. Jos etulämmitysyksikön LP1 teho ei riitä, tai etulämmitysyksikköä ei ole, koneen LTO-kennojen jäätymisenestotermostaatti TS 1 pysäyttlee tuloilmapuhallinta TF termostaatin anturin mittaustiedon perusteella estäen LTO-kennon jäätymisen. Puhallin käynnistyy automaattisesti jäätymisvaaratilanteen mennessä ohi. Jäätymiseneston toiminnan rajalämpötila (-2...+6 °C) on aseteltavissa termostaatista.

Lämmitysytksikön yllilämpösuoja

Yllilämpösuojatermostaatti TZ1 ja TZ1 vaatii lämmitysytksikön LP1 ja LP2 pintalämpötilaa: Pintalämpötilan ylittäessä raja-arvon, yllilämpösuoja laukeaa ja sähkönsyöttö lämmitysytksikölle katkeaa. Yllilämpösuojan TZ1 kuitaus on automaattinen ja TZ2 kuitaus on käsitöiminen.

Ulko- ja/tai jäteilmakanavan sulkupeltimoottorit

Koneen ulkopuolelle ulko- ja/tai jäteilmakanavaan mahdollisesti asennettavia jousipalautteisia sulkupeltimoottoreita (24 VAC) voidaan ohjata koneelta tulevalta ohjausjännitteellä (24 VAC) siten, että pysäytettäessä kone myös kyseinen syöttöjännite peltimoottoreille katkeaa.

Osaluettelo

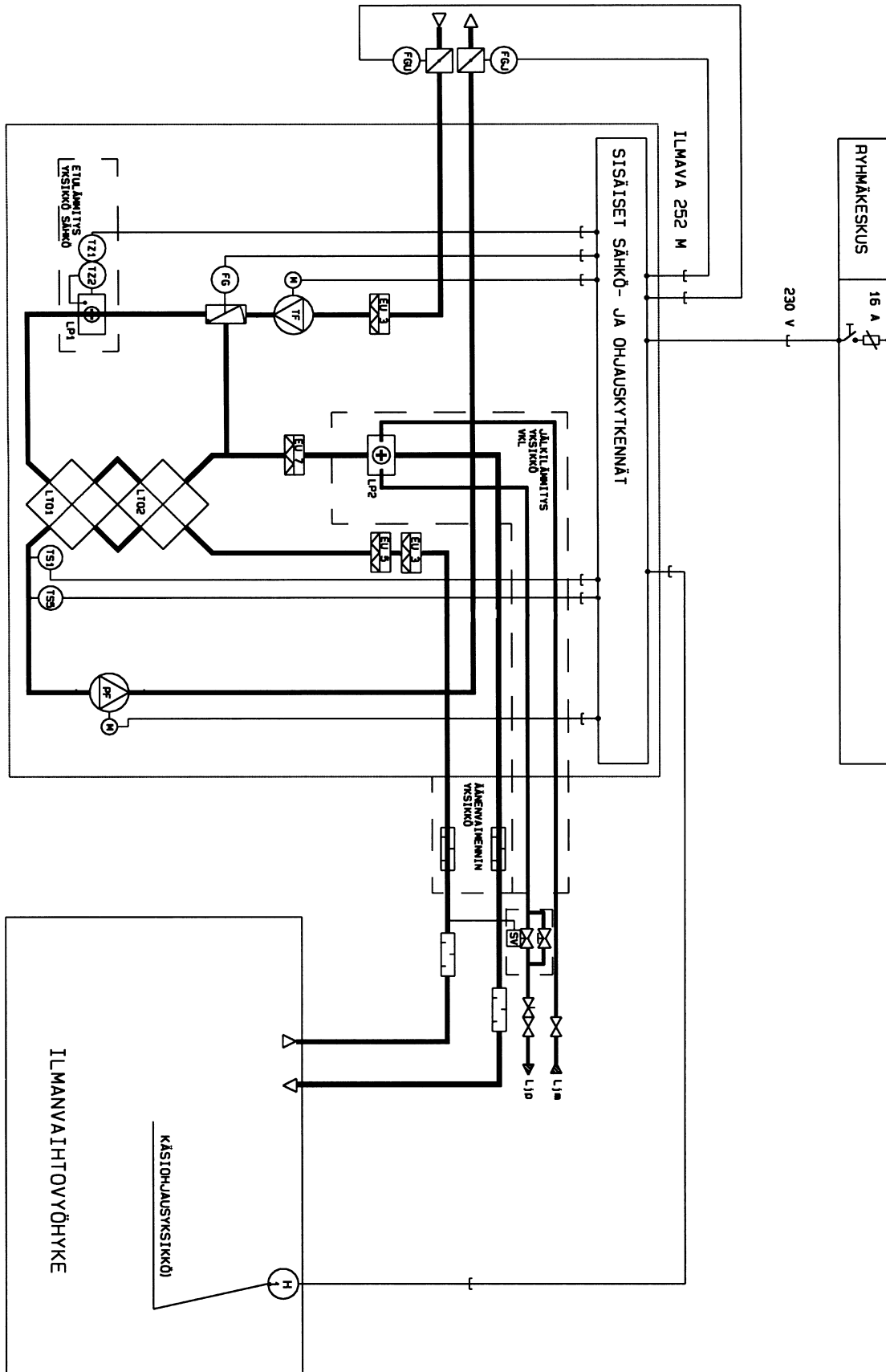
Tunnus	Nimitys	Tekniset arvot (tehdasasetus suluisissa)	Huomio !	Varustus	Toimitus vastuu
FG	Peltimoottori	LTO-ohitusautomaatiikka 24 V, 2 W, 8 Nm	Vakio	X	IU
H	Käsiohjausyksikkö	Puhallinnopeuden säätö, LTO-ohituksen ohjaus	vakio	X	IU
LP1	Etulämmitysytksikkö	Sähköpatteri 2,5 kW	Lisävaruste		IU
LP2	Jälkilämmitysytksikkö	Sähköpatteri 2,5 kW	Lisävaruste		IU
LTO1 LTO2	Lämmöntalteenottokennot	2-portainen, $\eta = 70\%$	Vakio	X	IU
PF	Poistoilmapuhallin	$qv = 230 \text{ dm}^3/\text{s}$ (100 Pa)	Vakio	X	IU
SU	Suodatin	Tuloilma EU7, Poistoilma EU5	Vakio	X	IU
TS1	Lämpötilatermostaatti LTO:n jäätymisenesto	Jäteilman lämpötila Säätöalue -2...6 °C (2)	Vakio	X	IU
TS2	Lämpötilatermostaatti Jälkilämmitys, sähkö	Tuloilman lämpötila	Vakio	X	IU
TS5	Lämpötilatermostaatti Etulämmitys, sähkö	Jäteilman lämpötila Säätöalue 0...8 °C (2)	Vakio	X	IU
TF	Tuloilmapuhallin	$qv = 210 \text{ dm}^3/\text{s}$ (100 Pa)	Vakio	X	IU
TZ1	Sähköpatterin yllilämpösuoja	Automaattinen (+60 °C), itsepalautuva	Sisältyy LP1/LP2		IU
TZ2	Sähköpatterin yllilämpösuoja	Käsi-palautteinen (+95 °C)	Sisältyy LP1/LP2		IU
FGU	Peltimoottori	Ulkoilmakanavan sulkupeltimoottori (jousipalautteinen) 24 VAC	Ei IV-kone-toimituksessa		IU
FGJ	Peltimoottori	Jäteilmakanavan sulkupeltimoottori (jousipalautteinen) 24 VAC	Ei IV-kone-toimituksessa		IU



ILMAVA 252 M

SÄÄTÖKAAVIO ILMAVA 252 M VKL KÄSIOHJAUSYKSIKKÖ

Säätökaavio ILMAVA 252 M VKL KÄSIOHJAUSYKSIKKÖ



ILMAVA 252 M

TOIMINTASELOSTUS ILMAVA 252 M VKL KÄSIOHJAUSYKSIKKÖ

Käynnin ohjaus

Kone voidaan pysäyttää käsiohjauskeskuksen puhallinnopeuden säätökytkimestä.

Puhallinnopeuden säätö

IV-koneen puhallintehoa voidaan ohjata 2-portaisesti käyttäjien toimesta ilmanvaihtovyöhykkeellä sijaitsevan käsiohjausyksikön H nopeudenvälintakytkimen avulla.

Tuloilman lämpötila

Säätöventtiili (ei sisälly toimitukseen) ohjaa tuloilmakanavaan asennetun tuntoelimen mittaustiedon perusteella jälkilämmitysyksikön LP 2 toimintaa, pyrkien pitämään tuloilman lämpötilan säätöventtiilistä asetellussa lämpötila-arvossa (10...25 °C).

Lämmöntalteenoton ohitus

Lämmöntalteenotto voidaan ohittaa käsiohjausyksikön H Kesä-/ Talvi-kytkimen avulla.

Talvi-asennossa lämmöntalteenotto on toiminnassa. Kesä-asennossa lämmöntalteenotto ohittuu ja samalla kytkeytyy mahdollinen etulämmitys- yksikkö LP1 pois toiminnasta.

Lämmöntalteenoton jäätymisen esto

Koneen etulämmityksen säätötermostaatti TS5 ohjaa etulämmitys- yksikön LP1 toimintaa termostaatin anturin mittaustiedon perusteella estäen jää- misvaaratilanteen syntyminen ja tuloilmapuhaltimen TF pysäyttelyn. Jos etulämmitys- yksikön LP1 teho ei riitä, tai etulämmitys- yksikköä ei ole, koneen LTO-kennojen jäätymisenestotermostaatti TS 1 pysäyttelee tuloilma- puhallinta TF termostaatin anturin mittaustiedon perusteella estäen LTO- kennon jäätymisen. Puhallin käynnistyy automaattisesti jäätymisvaara- tilanteen mennessä ohi. Jäätymiseneston toiminnan rajalämpötila (-2...+6 °C) on aseteltavissa termostaatista.

Lämmitys- yksikön yllilämpösuoja

Yllilämpösuojatermostaatti TZ1 ja TZ1 vaihtii lämmitys- yksikön LP1 pinta- lämpötilaa: Pintalämpötilan ylittäessä raja- arvon, yllilämpösuoja laukeaa ja sähkönsyöttö lämmitys- yksikölle katkeaa. Yllilämpösuojan TZ1 kuittaus on automaattinen ja TZ2 kuittaus on käsitöiminen.

Ulko- ja/ tai jäteilmakanavan sulkupeltimoottorit

Koneen ulkopuolelle ulko- ja/ tai jäteilmakanavaan mahdollisesti asen- nettavia jousipalautteisia sulkupeltimoottoreita (24 VAC) voidaan ohjata koneelta tulevalta ohjausjännitteellä (24 VAC) siten, että pysäytettäessä kone myös kyseinen syöttöjännite peltimoottoreille katkeaa.

Osaluettelo

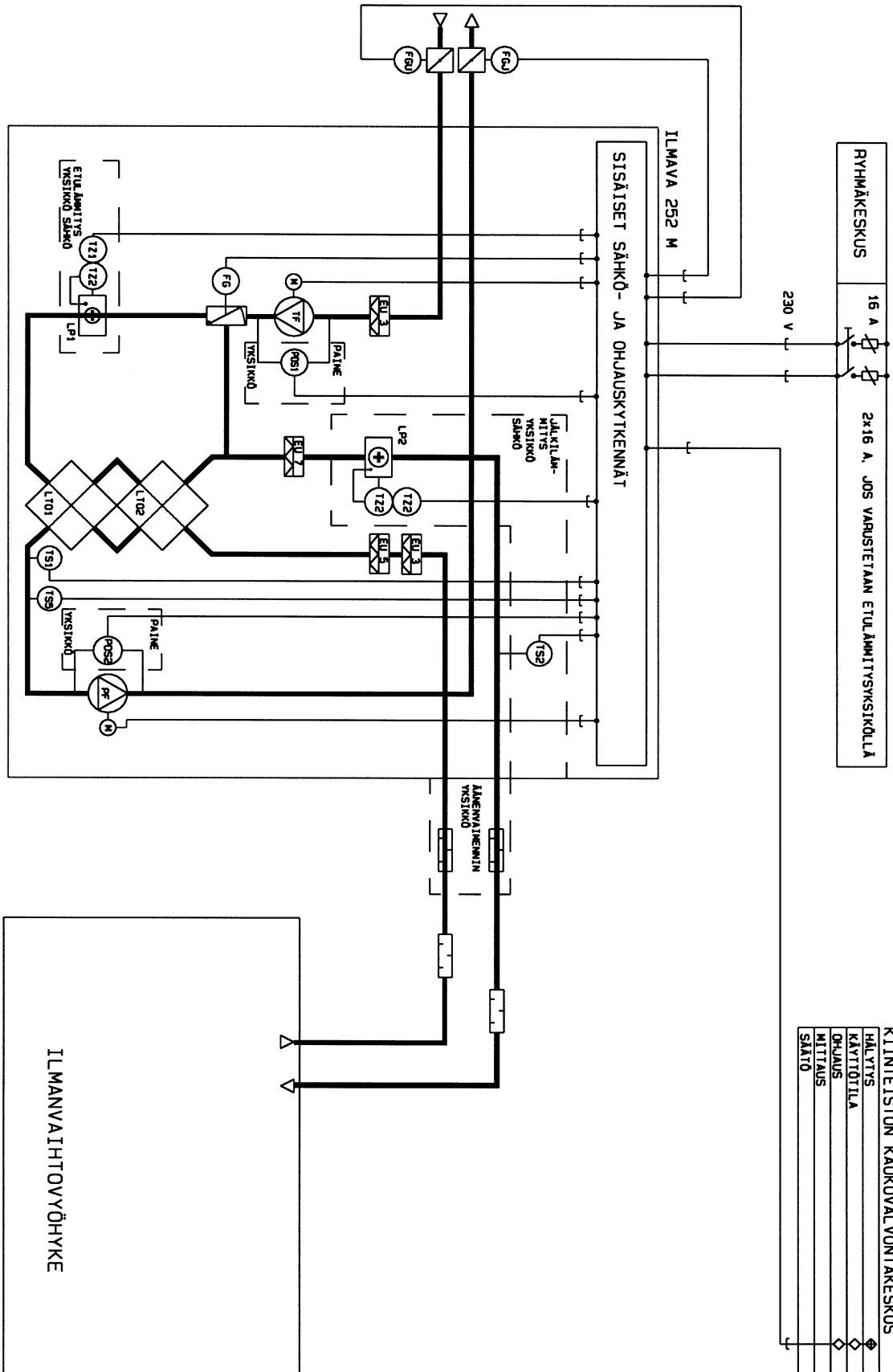
Tunnus	Nimitys	Tekniset arvot (tehdasasetus suluisissa)	Huomio !	Varustus	Toimitus vastuu
FG	Peltimoottori	LTO-ohitusautomaattikka 24 V, 2 W, 8 Nm	Vakio	X	IU
H	Käsiohjausyksikkö	Puhallinnopeuden säätö, LTO-ohituksen ohjaus	Vakio	X	IU
LP1	Etulämmitys- yksikkö	Sähköpatteri 2,5 kW	Lisävaruste		IU
LP2	Jälkilämmitys- yksikkö	Vesipatteri 5 kW, 70/50 °C	Lisävaruste		IU
LTO1 LTO2	Lämmöntalteenottokennot	2-portainen, $\eta = 70\%$	Vakio	X	IU
PF	Poistoilmapuhallin	$qv = 230 \text{ dm}^3/\text{s}$ (100 Pa)	Vakio	X	IU
SU	Suodatin	Tuloilma EU7, Poistoilma EU5	Vakio	X	IU
SV	Säätöventtiili	Omatoiminen patteritermostaatti (R 1/2")	Ei IV-konetoimituksessa		
TS1	Lämpötilatermostaatti LTO:n jäätymisenesto	Jäteilman lämpötila Säätöalue -2...6 °C (2)	Vakio	X	IU
TS5	Lämpötilatermostaatti Etulämmitys, sähkö	Jäteilman lämpötila Säätöalue 0...8 °C (2)	Vakio	X	IU
TF	Tuloilmapuhallin	$qv = 210 \text{ dm}^3/\text{s}$ (100 Pa)	Vakio	X	IU
TZ1	Sähköpatterin yllilämpösuoja	Automaattinen (+ 60 °C), itsepalautuva	Sisältyy LP1		IU
TZ2	Sähköpatterin yllilämpösuoja	Käsipalautteinen (+ 95 °C)	Sisältyy LP1		IU
FGU	Peltimoottori	Ulkoilmakanavan sulkupeltimoottori (jousipalautteinen) 24 VAC	Ei IV-kone- toimitukseen		IU
FGJ	Peltimoottori	Jäteilmakanavan sulkupeltimoottori (jousipalautteinen) 24 VAC	Ei IV-kone- toimitukseen		IU



ILMAVA 252 M

SÄÄTÖKAAVIO ILMAVA 252 M KAUKOVALVONTAOHJAUS

Säätökaavio ILMAVA 252 M KAUKOVALVONTAOHJAUS



RYHMÄKESKUS	16 A	2x16 A. JOS VARUSTETAAN ETULAMMITUSYKSIKÖLLÄ
ILMAVA 252 M		
ILMANVAIHTOVYÖHYKE		
KIINTEISTÖN KAUKOVALVONTAKESKUS		
HALTYYS		
KÄYTTÖTILA		
OHJAUS		
MITTAUS		
SÄÄTÖ		

TOIMINTASELOSTUS ILMAVA 252 M KAUKOVALVONTAOHJAUS

Käynnin ohjaus

Kone voidaan pysäyttää tarvittaessa ohjaamalla koneessa olevia kontakteja (Min, 1/2, Max.) tai sähkönsyöttöä ryhmäkeskuksen kontaktorin kautta.

Puhallinnopeuden säätö

Koneesta voidaan syöttää ohjausjännite (24 VAC) kaukovalvontakeskelle joka ohjaustoimintojensa avulla voi ohjata IV-koneen puhallintehoa 3-portaisesti sähköliitäntäkotelon Min-, 1/2- ja Max-liittimille tulevan ohjauskäskyn (24 VAC) mukaan. Valitusta käyttöasennosta saadaan potentiaalivapaa käyttötilatieta (Min, 1/2, Max) kaukovalvontaan.

Tuloilman lämpötila

Koneen ohjaus/säätökeskus ohjaa jälkilämmitysyksikön LP2 toimintaa säätötermostaatin TS2 anturin antaman mittaustiedon perusteella, pyrkien pitämään tuloilman lämpötilan termostaatista TS2 asetellussa lämpötila-arvossa (10....25 °C).

Lämmöntalteenoton ohitus

Koneesta kaukovalvontakeskukselle syötettävän ohjausjännitteen (24 VAC) ja kaukovalvontakeskuksen ohjaustoimintojen avulla voidaan lämmöntalteenoton ohitus toimintaa ohjata koneen sähköliitäntäkotelon NC-liittimelle tulevan ohjauskäskyn (24 VAC) mukaan. Lämmöntalteenoton ohitus toiminnan ollessa kytkettynä on mahdollinen etulämmitys yksikkö LP1 ja jälkilämmitys yksikkö LP2 pois toiminnasta.

Lämmöntalteenoton jäätymisen esto

Koneen etulämmityksen säätötermostaatti TS5 ohjaa etulämmitys yksikön LP1 toimintaa termostaatin anturin mittaustiedon perusteella estäen jäämisvaaratilanteen syntyminen ja tuloilmapuhaltimen TF pysäyttelyn. Jos etulämmitys yksikön LP1 teho ei riitä, tai etulämmitys yksikköä ei ole, koneen LTO-kennojen jäätymisen estotermostaatti TS 1 pysäyttlee tuloilmapuhallinta TF termostaatin anturin mittaustiedon perusteella estäen LTO-kennon jäätymisen. Puhallin käynnistyy automaattisesti jäätymisvaaratilanteen mennessä ohi. Jäätymiseneston toiminnan rajalämpötila (-2...+6 °C) on aseteltavissa termostaatista.

Lämmitys yksikön yllilämpösuoja

Yllilämpösuojatermostaatti TZ1 ja TZ2 vaihtii lämmitys yksikön LP1 ja LP2 pintalämpötilaa: Pintalämpötilan ylittäessä raja-arvon, yllilämpösuoja laukeaa ja sähkönsyöttö lämmitys yksikölle katkeaa. Yllilämpösuojan TZ1 kuitaus on automaattinen ja TZ2 kuitaus on käsitöiminen.

Ulko- ja/tai jäteilmakanavan sulkupeltimoottorit

Koneen ulkopuolelle ulko- ja/tai jäteilmakanavaan mahdollisesti asennettavia jousipalautteisia sulkupeltimoottoreita (24 VAC) voidaan ohjata koneelta tulevalta ohjausjännitteellä (24 VAC) siten, että pysäytettäessä kone myös kyseinen syöttöjännite peltimoottoreille katkeaa.

Häilytykset

Paine-erokytkin yksiköt PDS1 ja PDS2 vaihtivat tulo- ja poistoilmapuolen paine-eroa. Jos paine-ero kasvaa liian suureksi likaisten suodattimien tai tukkeentuneen kanaviston takia saadaan yksikön potentiaalivapaa käyrjen kautta käyttötilatieta kaukovalvontaan.

Osaluettelo

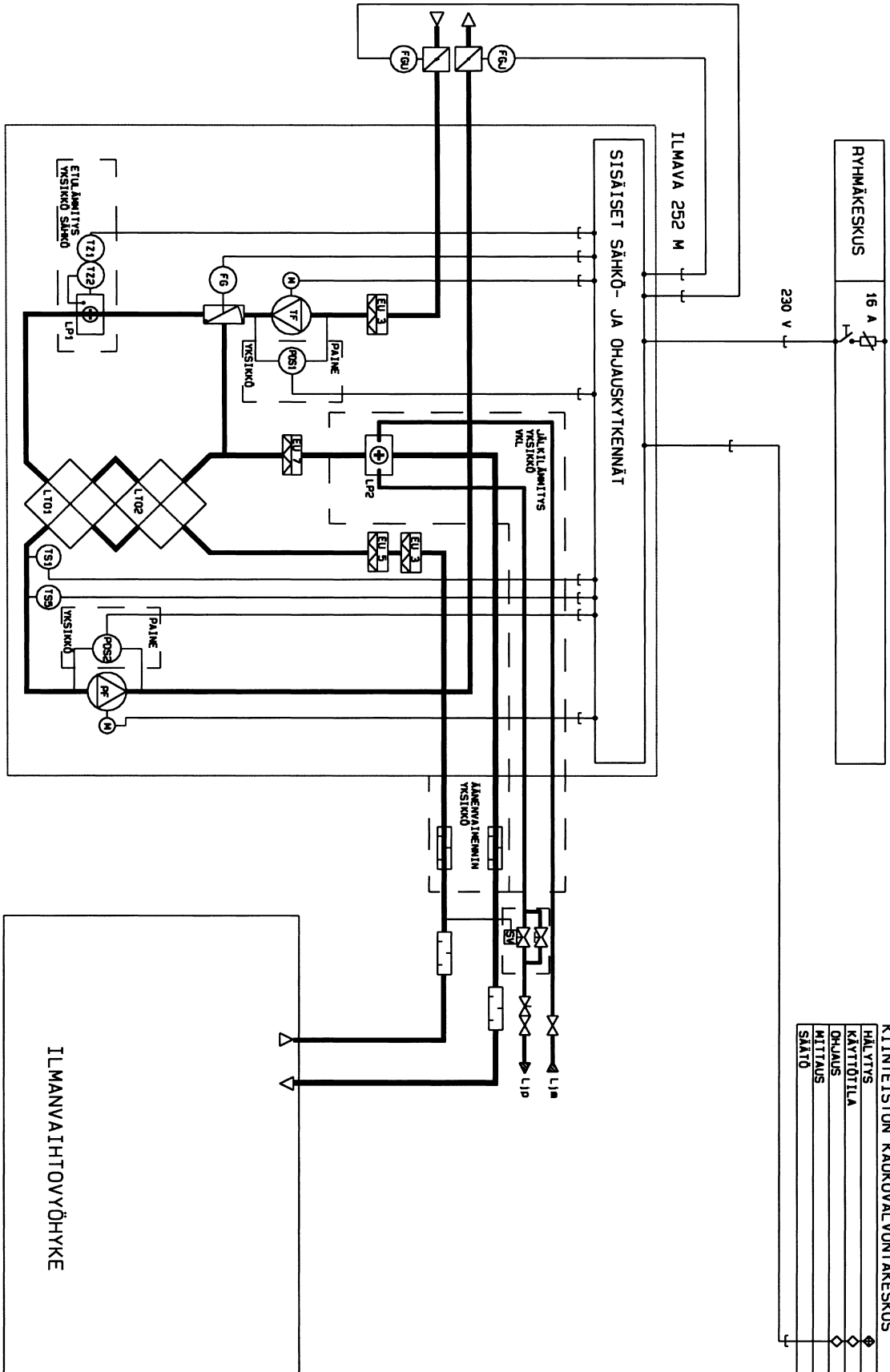
Tunnus	Nimitys	Tekniset arvot (tehdasasetus sulussa)	Huomio !	Varustus	Toimitus vastuu
FG	Peltimoottori	LTO-ohitusautomaatika 24 V, 2 W, 8 Nm	Vakio	X	IU
LP1	Etulämmitys yksikkö	Sähköpatteri 2,5 kW	Lisävaruste		IU
LP2	Jälkilämmitys yksikkö	Sähköpatteri 2,5 kW	Lisävaruste		IU
LTO1 LTO2	Lämmöntalteenottokennot	2-portainen, $\eta = 70\%$	Vakio	X	IU
PDS1	Paine-erokytkin yksikkö Tuloilmapuolen painevahti	Säätöalue 0...500 Pa (420)	Lisävaruste		IU
PDS2	Paine-erokytkin yksikkö Poistoilmapuolen painevahti	Säätöalue 0...500 Pa (420)	Lisävaruste		IU
PF	Poistoilmapuhallin	$q_v = 230 \text{ dm}^3/\text{s}$ (100 Pa)	Vakio	X	IU
SU	Suodatin	Tuloilma EU7, Poistoilma EU5	Vakio	X	IU
TS1	Lämpötilatermostaatti LTO:n jäätymisenesto	Jäteilman lämpötila Säätöalue -2...6 °C (2)	Vakio	X	IU
TS2	Lämpötilatermostaatti Jälkilämmitys, sähkö	Tuloilman lämpötila	Vakio	X	IU
TS5	Lämpötilatermostaatti Etulämmitys, sähkö	Jäteilman lämpötila Säätöalue -0...8 °C (2)	Vakio	X	IU
TF	Tuloilmapuhallin	$q_v = 210 \text{ dm}^3/\text{s}$ (100 Pa)	Vakio	X	IU
TZ1	Sähköpatterin yllilämpösuoja	Automaattinen (+ 60 °C), itsepalautuva	Sisältyy LP1 /LP2		IU
TZ2	Sähköpatterin yllilämpösuoja	Käsi-palautteinen (+ 95 °C)	Sisältyy LP1 /LP2		IU
FGU	Peltimoottori	Ulkoilmakanavan sulkupeltimoottori (jousipalautteinen) 24 VAC	Ei IV-kone-toimituksessa		IU
FGJ	Peltimoottori	Jäteilmakanavan sulkupeltimoottori (jousipalautteinen) 24 VAC	Ei IV-kone-toimituksessa		IU



ILMAVA 252 M

SÄÄTÖKAAVIO ILMAVA 252 M VKL KAUKOVALVONTAOHJAUS

Säätökaavio ILMAVA 252 M VKL KAUKOVALVONTAOHJAUS



KIINTEISTÖN KAUKOVALVONTAKESKUS	
HALYTYS	◆
KÄYTTÖTILA	◆
OHJAUS	◆
MITTAUS	◆
SÄÄTÖ	◆

ILMAVA 252 M

TOIMINTASELOSTUS ILMAVA 252 M VKL KAUKOVALVONTAOHJAUS

Käynnin ohjaus

Kone voidaan pysäyttää tarvittaessa ohjaamalla koneessa olevia kontakteja (Min, 1/2, Max.) tai sähkönsyöttöä ryhmäkeskuksen kontaktorin kautta.

Puhallinnopeuden säätö

Koneesta voidaan syöttää ohjausjännite (24 VAC) kaukovalvontakeskukselle joka ohjaustoimintojensa avulla voi ohjata IV-koneen puhallintehoa 3-portaisesti sähköliitäntäkotelon Min-, 1/2- ja Max-liittimille tulevan ohjauksikäskyn (24 VAC) mukaan. Valitusta käyttöasennosta saadaan potentiaalivapaa käyttötilatieto (Min, 1/2, Max) kaukovalvontaan.

Tuloilman lämpötila

Säätöventtiili (ei sisälly toimitukseen) ohjaa tuloilmakanavaan asennetun tuntoelimen mittaustiedon perusteella jälkilämmitysyksikön LP 2 toimintaa, pyrkien pitämään tuloilman lämpötilan säätöventtiilistä asetellussa lämpötila-arvossa (10...25 °C).

Lämmöntalteenoton ohitus

Koneesta kaukovalvontakeskukselle syötettävän ohjausjännitteen (24 VAC) ja kaukovalvontakeskuksen ohjaustoimintojen avulla voidaan lämmöntalteenoton ohitustoimintaa ohjata koneen sähköliitäntäkotelon NC-liittimelle tulevan ohjauksikäskyn (24 VAC) mukaan. Lämmöntalteenoton ohitustoiminnan ollessa kytkettynä on mahdollinen etulämmitysikkö LP1 pois toiminnasta.

Lämmöntalteenoton jäätymisen esto

Koneen etulämmityksen säätötermostaatti TS5 ohjaa etulämmitysyksikön LP1 toimintaa termostaatin anturin mittaustiedon perusteella estäen jäämisvaaratilanteen syntyminen ja tuloilmapuhaltimen TF pysäyttelyyn. Jos etulämmitysyksikön LP1 teho ei riitä, tai etulämmitysyksikköä ei ole, koneen LTO-kennojen jäätymisenestotermostaatti TS 1 pysäyttää tuloilmapuhallinta TF termostaatin anturin mittaustiedon perusteella estäen LTO-kennon jäätymisen. Puhallin käynnistyy automaattisesti jäätymisvaaratilanteen mennessä ohi. Jäätymiseneston toiminnan rajalämpötila (-2...+6 °C) on aseteltavissa termostaatista.

Lämmitysyksikön yllilämpösuoja

Yllilämpösuojatermostaatti TZ1 ja TZ1 vaihtii lämmitysyksikön LP1 pintalämpötilaa: Pintalämpötilan ylittäessä raja-arvon, yllilämpösuoja laukeaa ja sähkönsyöttö lämmitysyksikölle katkeaa. Yllilämpösuojan TZ1 kuitaus on automaattinen ja TZ2 kuitaus on käsitöiminen.

Ulko- ja/tai jäteilmakanavan sulkupeltimoottorit

Koneen ulkopuolelle ulko- ja/tai jäteilmakanavaan mahdollisesti asennettavia jousipalautteisia sulkupeltimoottoreita (24 VAC) voidaan ohjata koneelta tulevalla ohjausjännitteellä (24 VAC) siten, että pysäytettävässä kone myös kyseinen syöttöjännite peltimoottoreille katkeaa.

Hälytykset

Paine-erokytkinysiköt PDS1 ja PDS2 vaihtivat tulo- ja poistoilmapuolen paine-eroa. Jos paine-ero kasvaa liian suureksi likaisten suodattimien tai tukkeentuneen kanaviston takia saadaan yksikön potentiaalivapaa käyrän kautta käyttötilatieto kaukovalvontaan.

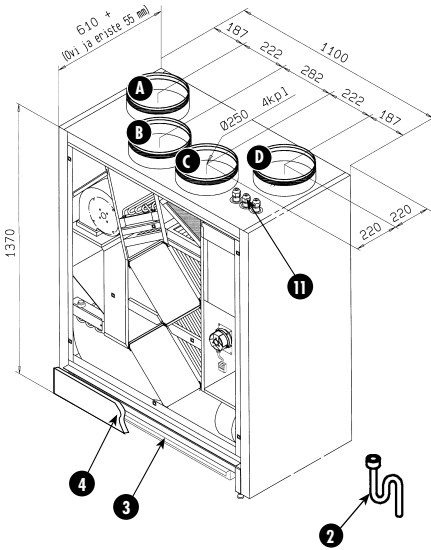
Osaluettelo

Tunnus	Nimitys	Tekniset arvot (tehdasasetus suluisissa)	Huomio !	Varustus	Toimitus vastuu
FG	Peltimoottori	LTO-ohitusautomaatiikka 24 V, 2 W, 8 Nm	Vakio	X	IU
LP1	Etulämmitysikkö	Sähköpatteri 2,5 kW	Lisävaruste		IU
LP2	Jälkilämmitysikkö	Vesipatteri 5 kW, 70/50 °C	Lisävaruste		IU
LTO1 LTO2	Lämmöntalteenotokennot	2-portainen, η = 70 %	Vakio	X	IU
PDS1	Paine-erokytkinysikkö Tuloilmapuolen painevahti	Säätöalue 0...500 Pa (420)	Lisävaruste		IU
PDS2	Paine-erokytkinysikkö Poistoilmapuolen painevahti	Säätöalue 0...500 Pa (420)	Lisävaruste		IU
PF	Poistoilmapuhallin	qv = 230 dm ³ /s (100 Pa)	Vakio	X	IU
SU	Suodatin	Tuloilma EU7, Poistoilma EU5	Vakio	X	IU
SV	Säätöventtiili	Omatoinen patteritermostaatti (R 1/2")	Ei IV-kone-toimituksessa		
TS1	Lämpötilatermostaatti LTO:n jäätymisenesto	Jäteilman lämpötila Säätöalue -2...6 °C (2)	Vakio	X	IU
TS5	Lämpötilatermostaatti Etulämmitys, sähkö	Jäteilman lämpötila Säätöalue 0...8 °C (2)	Vakio	X	IU
TF	Tuloilmapuhallin	qv = 210 dm ³ /s (100 Pa)	Vakio	X	IU
TZ1	Sähköpatterin yllilämpösuoja	Automaattinen (+60 °C), itsepalautuva	Sisälhyt LP1		IU
TZ2	Sähköpatterin yllilämpösuoja	Käsi-palautteinen (+95 °C)	Sisälhyt LP1		IU
FGU	Peltimoottori	Ulkoilmakanavan sulkupeltimoottori (jousipalautteinen) 24 VAC	Ei IV-kone-toimituksessa		IU
FGJ	Peltimoottori	Jäteilmakanavan sulkupeltimoottori (jousipalautteinen) 24 VAC	Ei IV-kone-toimituksessa		IU



ILMAVA 252 M

ASENNUSOHJE



ILMAVA 252 M L

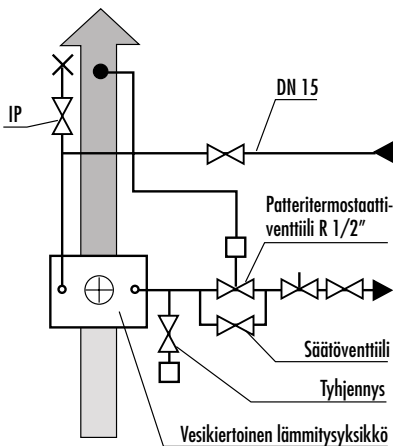
- A = ULKOILMA
- B = TULOILMA
- C = POISTOILMA
- D = JÄTEILMA

ILMAVA 252 M-R

- A = JÄTEILMA
- B = POISTOILMA
- C = TULOILMA
- D = ULKOILMA

- 1 Holkkitiivisteiset vedonpoistajat (PK16)
- 2 Kondenssivesiyhde
- 3 Kondenssivesiallas
- 4 Sokkelilevy

Putkikytentäesimerkki ILMAVA 252 M VKL



Kuva A

ILMAVAN sijoitus

- Asennetaan sisätiloihin paikkaan, jonka lämpötila ei laske alle +10°C.
- Asennetaan paikkaan, missä koneen vaipan läpi tuleva äänenpainetaso ei ole häiritsevä (varastot, käytävät, tekniset tilat, joissain tapauksissa oleskelutilat esim. luokkahuoneet).
- Kone on varustettu säädettävällä jalustalla. Mikäli kone asennetaan seinälle on otettava huomioon koneen paino (210 kg), sekä värinävaimennus.
- Laitte on roiskevesitiivis (IP 34), joten se voidaan asentaa myös kosteaan tilaan.

ILMAVAN kanavaliitännät

- Kone on varustettu neljällä ø250 kumirengaskauluksisella sisäliittimellä. Sisäliittimet ovat irroitettavissa ja ne voidaan tarvittaessa korvata jollain muulla liittinosaalla (käyrä, mittarengas, tms.). Kanavat kiinnitetään asianmukaisesti yhteisiinsä tukevasti ja tiiviisti (HUOM! Laitteen mallit L/R). Mahdolliset kanavaeristykset tehdään ilmanvaihtosuunnitelman mukaan.

ILMAVAN kondenssivesiliitännät

- Koneen kautta kulkevasta poistoilmasta lauhtuva kondenssivesi voidaan poistaa pohja-altaasta kahdella tavalla.
- Poistoilman kosteussisällön ollessa runsasta esim. pesutilat, johdetaan kondenssivesi pohja-altaassa olevasta kierreltiimestä koneen mukana tulevan kondenssivesiyhteen (vesilukko ja vesiletku) kautta lattiakaivoon.
- Poistoilman kosteussisällön ollessa vähäistä esim. toimistot, voidaan kondenssivesi johtaa pohja-altaassa olevasta kierreltiimestä koneen mukana tulevaan kondenssivesialtaaseen. Se työnnetään pohja-altaan alle jalustassa oleviin johteisiinsa. Tässä tapauksessa ei käytetä erillistä kondenssivesiyhdettä. HUOM! Käytettäessä kondenssivesiallasta on se tarkastettava riittävän usein.
- Kierreltiin sijaitsee lähes koneen keskellä, jonka vuoksi kone on asetettava vaakasuoraan.

ILMAVAN putkikytkennät

- Jos kone on varustettu vesikiertoisella jälkilämmityksyksiköllä, se liitetään lämminvesipiiriin 15/13 kupariputkilla.
- Vesikiertoista jälkilämmityksyksikköä voidaan ohjata erillisellä anturilla varustetulla R 1/2" patteritermostaatti-venttiilillä. Venttiili asennetaan paluovesiputkeen ja erillinen anturi tuloilmakanavaan ILMAVAN ulkopuolelle. Lämmityksyksikön jäätymisvaaran vuoksi suositellaan oheisen kuvan (A) mukaista putkikytkentää.

HUOM! SÄÄTÖVENTTIILI EI KUULU TOIMITUKSEEN

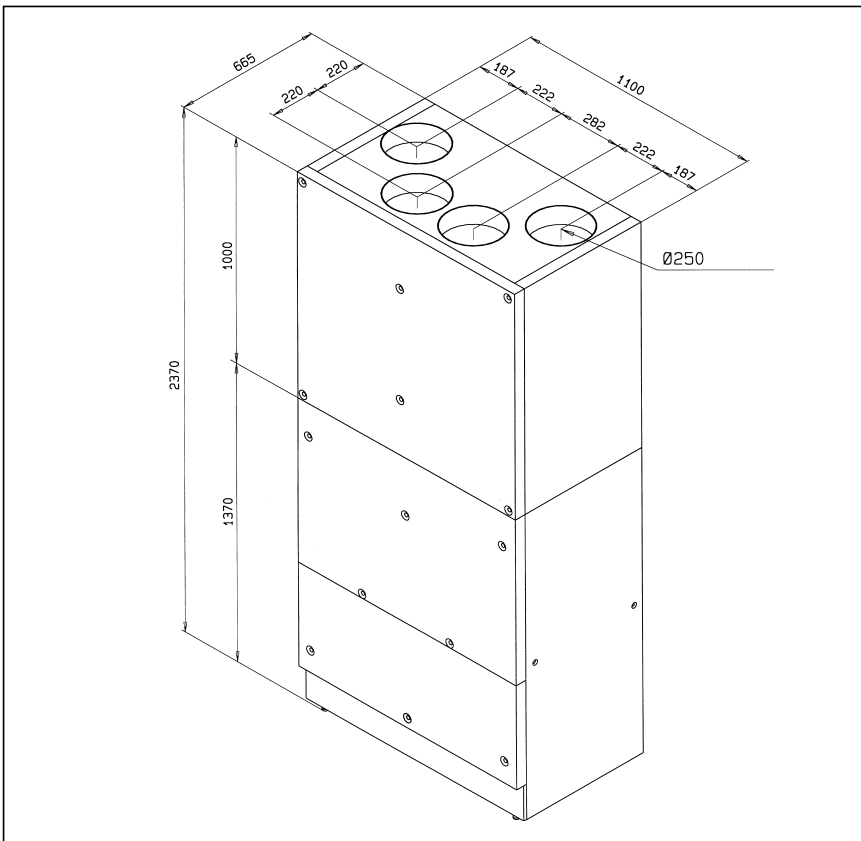
ILMAVAN paine-erokytkinyksiköt

Jos kone on varustettu tulo- ja/tai poistoilmakanaviston paine-eroa valvovilla paine-erokytkinyksiköillä, tulee ne asettaa oikeisiin arvoihinsa kanaviston ja siihen liittyvien pääte-elimien (venttiilit, ulkoilmasäleiköt, yms.) asennuksen ja säädön jälkeen. Tarkemmat säätöohjeet Ilmava 252 M:n käyttöohjeessa.



Yleistä

- Äänenvaimennusyksikkö on tarkoitettu ILMAVA 252 M :n päälle asennettavaksi kanavaäänenvaimentimeksi. Yksikössä on avattava kansi, joka mahdollistaa sen puhdistamisen kanavia irrottamatta.
- Yksikössä on myös irrotettavat lamelliäänenvaimennusosat tulo- ja poistoilmakanavissa.
- Kanavaliitännä on 4 kpl $\varnothing 250$ ulkoliitintä, jotka mahdollistavat kanavoinnin aloittamisen suoraan koneelta esim. käyräosilla.
- Yksikön katossa on läpivienttiivisteet kaapelien läpivienti-putkia ja mahdollisen vesikiertoisien lämmitysyksikön meno- ja paluuesiputkia varten.
- Yksikön paino on oven kanssa 110 kg ja ilman ovea 87 kg.





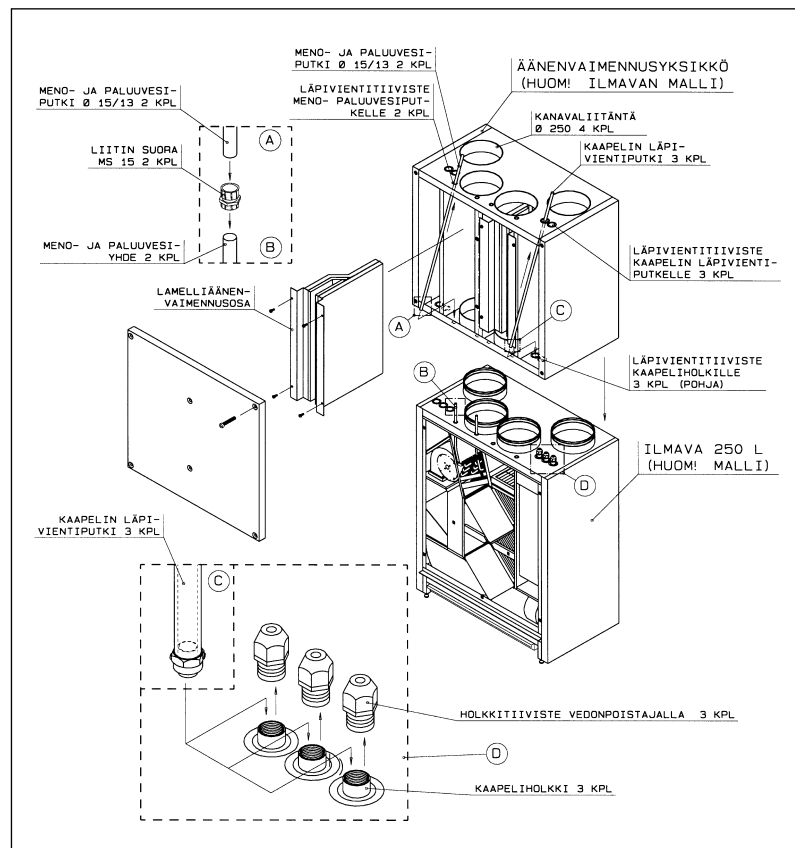
ILMAVA 252 M

ÄÄNENVAIMENNUSYKSIKÖN ASENNUSOHJE

Asennus

HUOMI ENNEN ASENNUSTA VARMISTA ILMAVA 252 M MALLI (L tai R).

- Irrota äänenvaimennusyksikön ovi. (Katso kuva ohessa).
- Irrota ILMAVA 252:ssa olevat, vedonpoistajilla varustetut, holkkitiivisteet. (Katso kuvan kohta D).
- Puhkaise äänenvaimennusyksikön jäteilmakanavan pohjassa (ei eristettä sisäpuolella) olevat kaapeliholkkien läpivientitiivisteet. Huom! ILMAVA 252 malli L tai R. (Katso kuva).
- Jos ILMAVA 252 on varustettu vesikiertoisella lämmitysyksiköllä, niin irrota myös yksikön tuloilma-kanavassa oleva lamelliäänenvaimennusosa. Huom! ILMAVA 252 malli L tai R. (Katso kuva).
- Nosta yksikkö ILMAVA 252:n päälle. Varmista kaapeliholkkien läpimeno. (Katso kuvan kohta D).
- Asenna kaapelien läpivientiputket (kuuluvat toimitukseen) paikoilleen työntämällä ne ensin äänenvaimennusyksikön katossa olevien läpivientitiivisteiden läpi ja kiertämällä ne sitten kaapeliholkkeihin. (Katso kuvan kohta C).
- Pujota liitettävät kaapelit läpivientiputkien kautta ILMAVA 252:n sisällä olevaan kytkentäkoteloon.
- Asenna mahdollisen vesikiertoisen lämmitysyksikön meno- ja paluu-vesiputket (eivät kuulu toimitukseen) äänenvaimennusyksikön ja ILMAVA 252:n katossa olevien läpivientitiivisteiden läpi ja liitä ne esim. suoralla liittimellä meno- ja paluuvesiyhteisiin. (Katso kuvan kohta A ja B).
- Asenna lamelliäänenvaimennusosa paikoilleen.
- Kiinnitä äänenvaimennusyksikön ovi huolellisesti paikoilleen.
- Kiinnitä kanavat asianmukaisesti yhteisiinsä tukevasti ja tiiviisti. Mahdolliset kanavaeristykset tehdään ilmanvaihtosuunnitelman mukaan.





ILMAVAN sähkökytkennät

- Kone on kiinteästi sähköverkkoon liitettävä laite. Koneen sähköliitännäkotelo sijaitsee koneen sisällä jäteilmakanaviston liittinyhteen välittömässä läheisyydessä.
- Koneeseen kytkettävät kaapelit johdetaan siihen jäteilmakanaviston liittinyhteen vieressä olevien vedonpoistajilla varustettujen holkkitiivisteiden ja kaapeliholkkien kautta.

Asennus

- Irrota koneen yläpuolinen ovi (ruuvi M 8 x 70 , 5 kpl).
- Irrota sähköliitännäkotelon kansi (ruuvi 3,5 x 9,5 2 kpl).
- Asenna ja kytke tarvittavat kaapelit ruuvikiinnitteiseen riviliittimeen kytkentäohjeiden mukaan.
- Ulkoinen kytkentäkaavio on tässä ohjeessa ja sähköliitännäkotelon kannen sisäpuolella.
- Sisäinen kytkentäkaavio on tässä ohjeessa ja koneen sisällä olevassa sulakekotelon kannessa.

Käsiohjausyksikön asennus

- Koneen mukana tuleva käsiohjausyksikkö on pinta-asennuskotelossa. Käsiohjausyksikkö voidaan asentaa myös uppoasennuksena kaksoiskojerasiaan (U 17.2 ENSTO).
- Käsiohjausyksikköä ei voida käyttää kaukovalvontaohjauksessa.

Kaukovalvontaan liittäminen

- Kone liitetään kaukovalvontaan oheisten kytkentäkaavioiden mukaisesti.
- Käsiohjausyksikköä ei voida käyttää kaukovalvontaohjauksessa.

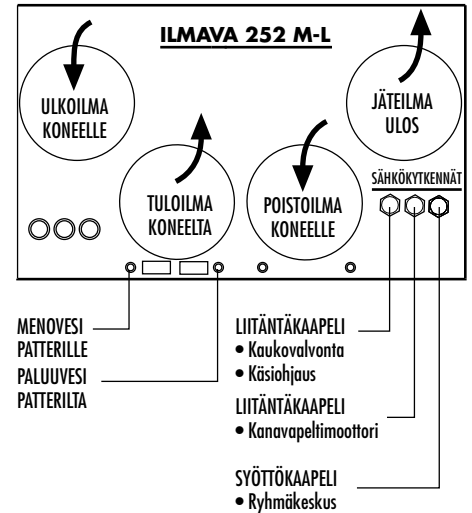
Tehoasentojen (Min, 1/2 ja Max) säätöjännitteiden valinta

VARMISTA ENNEN SÄÄTÖJÄNNITTEIDEN VALINTAA, ETTÄ KONE ON IRROITETTU VERKKOPIIRISTÄ !

- Tarvittaessa voidaan muuttaa puhaltimien tehon säätöön tarkoitettujen tehoasentojen (Min, 1/2 ja Max) säästömuuntajalta tulevien säätöjännitteiden tehdasasetusarvoja.
- Min- tehoasennon tehdasasetussäätöjännite on 90 V. Säätöjännitettä voidaan muuttaa siirtämällä kontaktorin K2 liittimen 13 ja muuntajan välistä johdinta haluttuun jännitevaihtoehtoon (100 V, 110 V, 130 V, 140 V, 160 V, 200 V ja 230 V).
- 1/2- tehoasennon tehdasasetussäätöjännite on 140 V. Säätöjännitettä voidaan muuttaa siirtämällä kontaktorin K3 liittimen 14 ja muuntajan välistä johdinta haluttuun jännitevaihtoehtoon (90 V, 100 V, 110 V, 130 V, 160 V, 200 V ja 230 V).
- Max -tehoasennon tehdasasetussäätöjännite on 230 V. Säätöjännitettä voidaan muuttaa siirtämällä kontaktorin K1 liittimen 13 ja muuntajan välistä johdinta haluttuun jännitevaihtoehtoon (90 V, 100 V, 110 V, 130 V, 140 V, 160 V ja 200 V).

SÄHKÖLIITÄNNÄT SAA TEHDÄ VAIN VALTUUTETTU HENKILÖ !

VARMISTA ENNEN KAAPELIEN KYTKEMISTÄ, ETTÄ NE ON IRROITETTU VERKKOPIIRISTÄ!

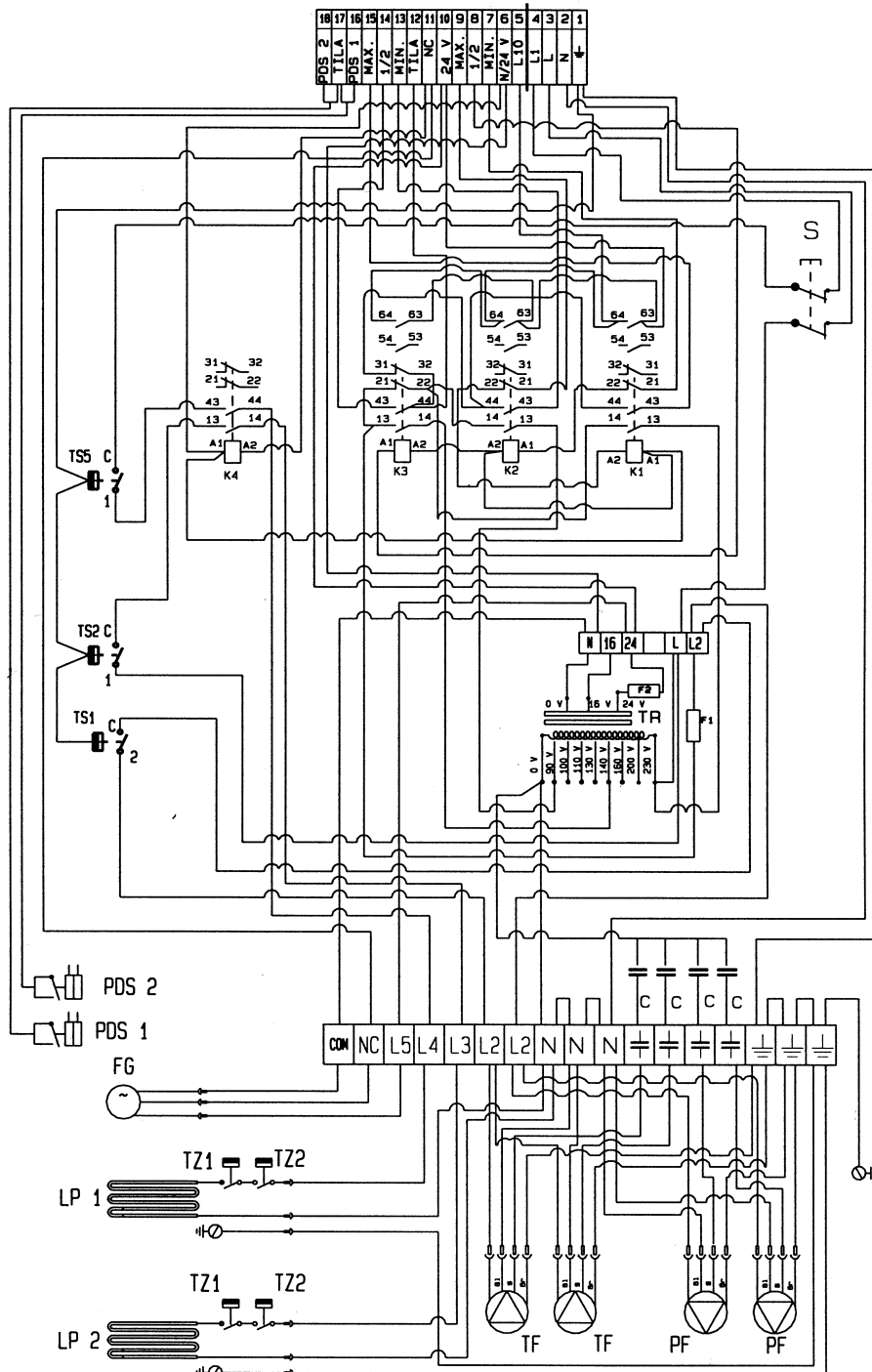


Käsiohjausyksikkö



ILMAVA 252 M

SISÄINEN SÄHKÖKYTKENTÄ ILMAVA 252 M



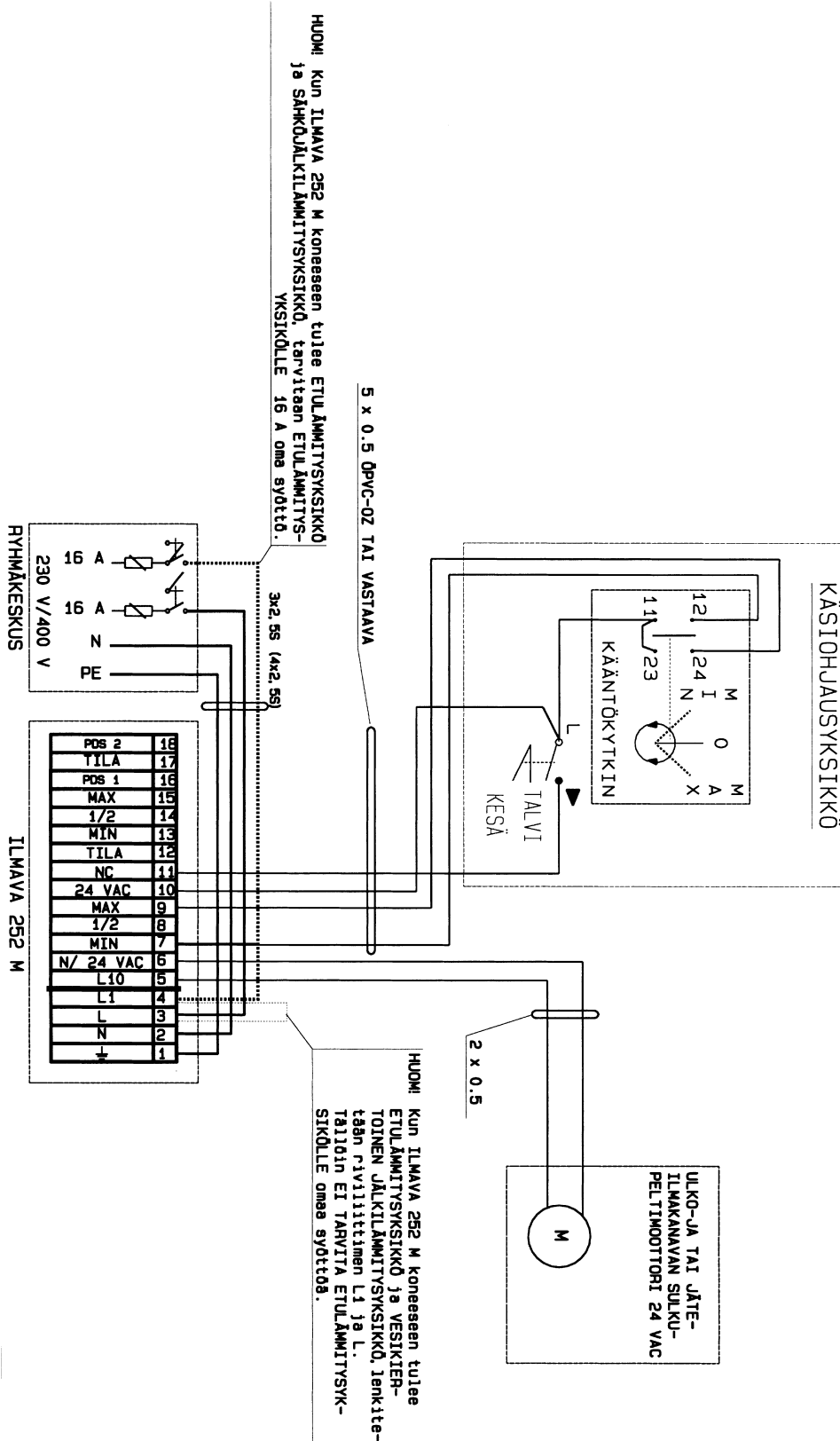
- TF = TUULOILMAPUHALLIN 2 x 230 W
PF = POISTOILMAPUHALLIN 2 x 230 W
TR = MUUNTAJA 230 V 4A / 24 V 25 VA
C = KONDENSAATTORI 6 µF
TS1 = LTO-KENNOJEN JÄÄTYMISSUOJATERMOSTAATTI + 2 °C (SÄÄDETTÄVÄ)
TS2 = SÄHKÖJÄLKILÄMMITYSYKSIKÖN TERMOSTAATTI +15 C...+25 C
(VAIN SÄHKÖJÄLKILÄMMITYKSELLÄ VARUSTETUSSA KONEESSA)
TS5 = SÄHKÖLÄMMITYSYKSIKÖN TERMOSTAATTI, + 4 °C
(SÄÄDETTÄVÄ, ETULÄMMITYS)
K1 = KONTAKTORI MAX. NOPEUS
K2 = KONTAKTORI MIN. NOPEUS
K3 = KONTAKTORI 1/2 NOPEUS
K4 = KONTAKTORI LÄMMITYSVASTUSTEN KATKAISU LTO:N OHITUKSESSA

- FG = PELTIMOOTTORI
S = HUOLTOKYTKIN (OVIKYTKIN)
LP1 = SÄHKÖLÄMMITYSYKSIKÖ 2500 W (ETULÄMMITYS, LISÄVARUSTE)
LP2 = SÄHKÖLÄMMITYSYKSIKÖ 2500 W (JÄLKILÄMMITYS, LISÄVARUSTE)
TZ1 = YLIKUUMENEMISSUOJA + 60 °C
TZ2 = YLIKUUMENEMISSUOJA + 95 °C (KUITATTAVA)
PDS1 = TUULOILMAKANAVISTON PAINE-EROKYTKINYKSIKÖ (LISÄVARUSTE)
PDS2 = POISTOILMAKANAVISTON PAINE-EROKYTKINYKSIKÖ (LISÄVARUSTE)
F1 = SULAKE 4 A
F2 = SULAKE 1.6 A

ILMAVA 252 M



ULKOISET SÄHKÖKYTKENNÄT ILMAVA 252 M KÄSIOHJAUS

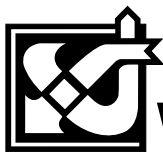
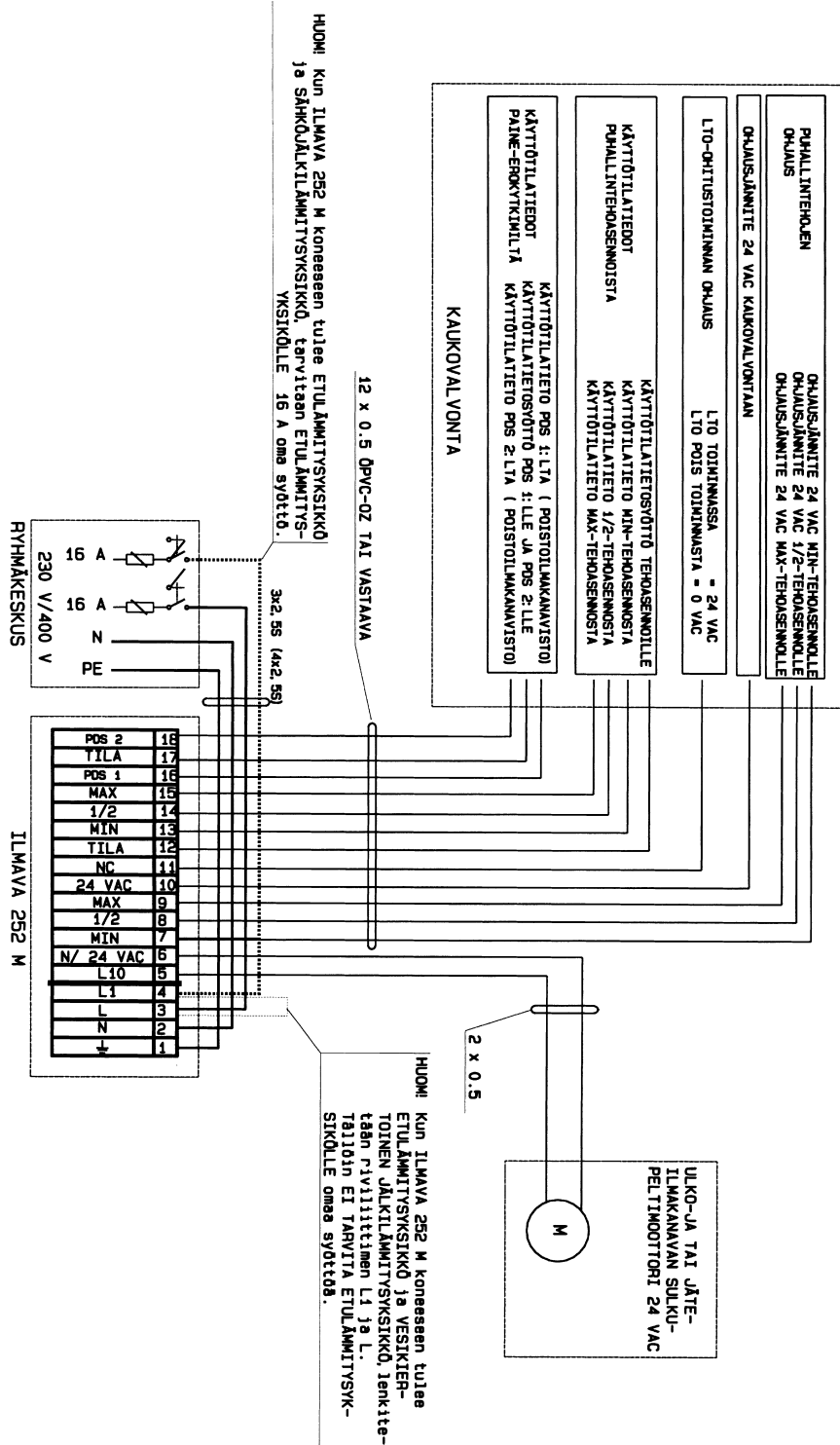




ILMAVA 252 M

ULKOISET SÄHKÖKYTKENNÄT 252 M KAUKOVALVONTAOHJAUS

ILMAVA 252 M ulkoiset sähkökytkennät



VALLOX

Vallox Oy 32200 Loimaa Puhelin (02) 7636 300 Telefax (02) 7631 539

Internet: www.vallox.com

VALLOX
VALLOX
VALLOX
VALLOX