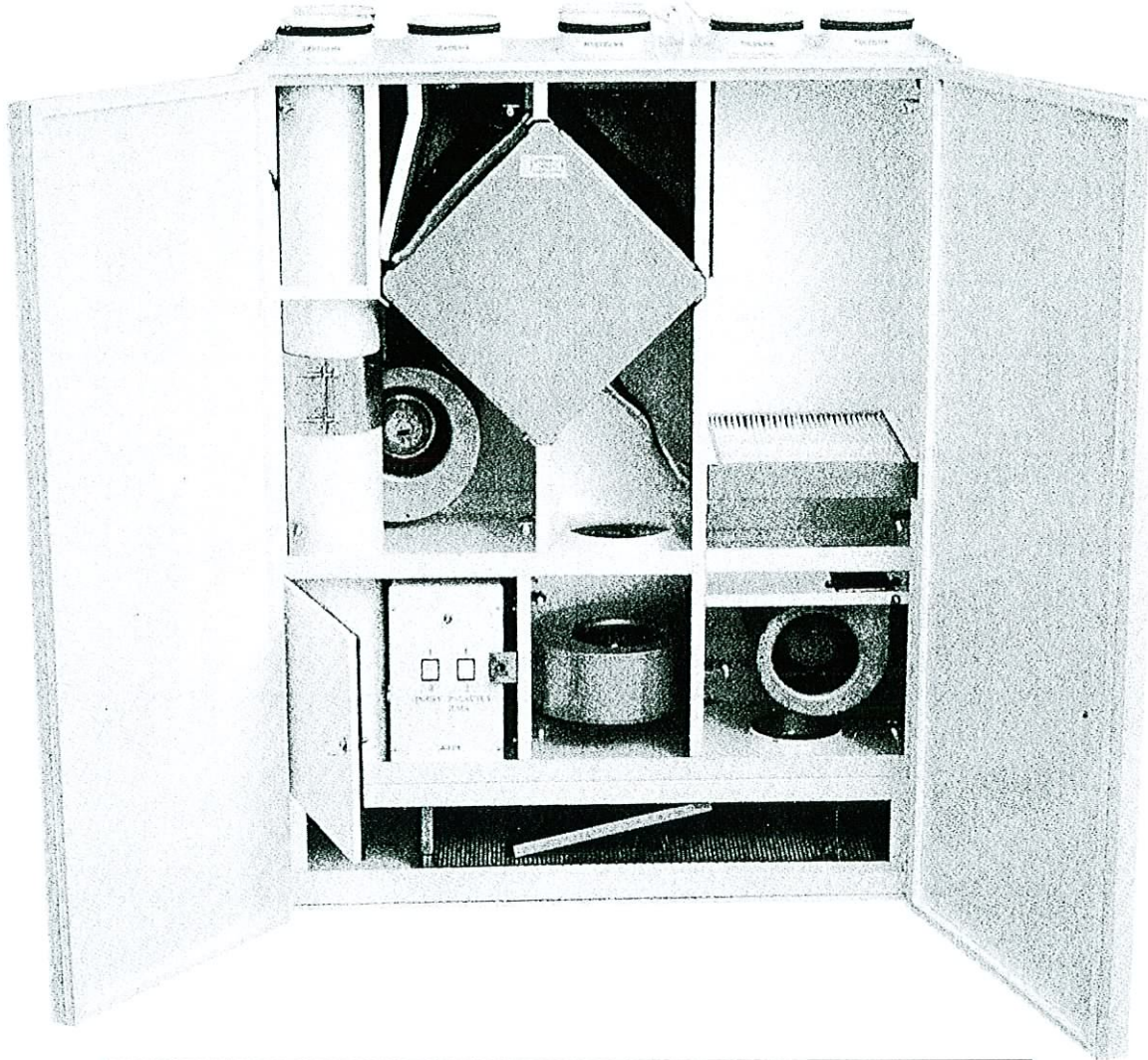


MUH-Lämpöilmava



Käyttöohje Huolto-ohje



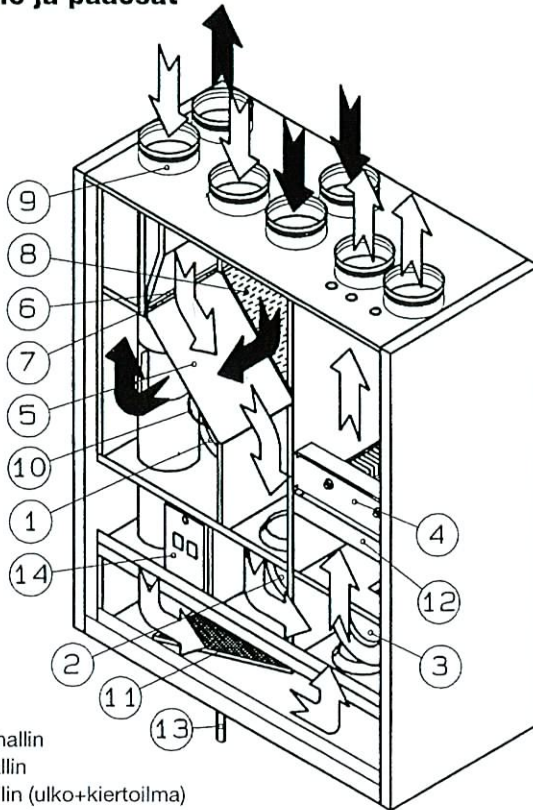
**Asuntokohtainen
lämmöntalteenotolla varustettu,
tulo-poisto ilmanvaihto- ja
lämmönjakojärjestelmä**

- tulo- ja poistoilmanvaihto max 100 l/s
- lämmöntalteenoton hyötysuhde n. 60 %
- tulo-poisto- ja kiertoilmapuhaltimet
- ulkoilman suodatus EU3 + EU5
- palautusilman hyväksikäyttö
- lämmitysteho 2-4,2 kW

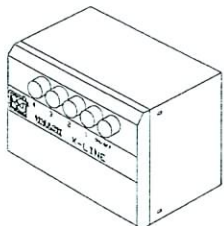
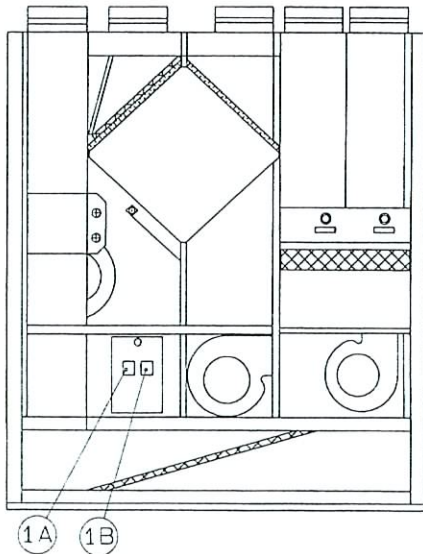
VALLOX

Käyttöohje

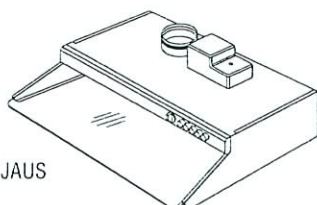
virtauskaavio ja pääosat



1. Poistoilmapuhallin
2. Ulkoilmapuhallin
3. Tuloilmapuhallin (ulko+kiertoilma)
4. Lämmityspatteri (sähkö- tai vesipohjainen)
5. Lämmöntalteenottokenno
6. Ulkoilmasuodatin (EU 1)
7. Ulkoilmasuodatin (EU 3)
8. Poistoilmasuodatin (EU 1)
9. Lähtökaulukset 125 mm
10. Jäätymisenestotermostaatti
11. Kiertoilmasuodatin (EU 1)
12. Hienosuodatin (EU 5)
13. Kondenssivesiyhde
14. Sähkökeskus



ERILLINEN OHJAUSKESKUS



LIESIKUPUOHJAUS

Laitteen toimintaperiaate

MUH-Lämpöilmava-ilmavaihtojärjestelmä on asun-
tokohtainen lämmönjako- ja ilmanvaihtojärjestelmä. Se poistaa pilaantuneen ilman ja tuo tilalle uutta suodatettua ja lämmitettyä ulko- ja palautusilmaa (kiertoilmaa). Lämmöntalteenottokennossa poistetavan likaisen ilman lämpö siirtyy sisään otettavaan ulkoilmaan. MUH-Lämpöilmava soveltuu normaalkokoisiin omakotitaloihin ja vastaaviin tiloihin. Lämmöntalteenottokenno on levylämmönvaihdin tyyppinen ja tulo- ja poisto-ilmoilta on omat puhallimet.

Palautusilman (kiertoilma) käyttöä varten koneessa on oma puhallin, joten palautusilman käyttö ei pienennä ulkoilmavirtaa. Palautusilman suodattamiseen koneessa on mekaaninen suodatin.

Lämmityspatteri on teholtaan 5,0 kW, joka on jaettu kahteen vyöhykkeeseen.

Ilmanvaihdon tehon säätö

Ilmanvaihdon tehoa säädetään erillisestä ohjauskeskuksesta tai liesikuvusta. Ohjauskeskus koostuu muuntajasta ja 4-portaisesta painikekytkimestä. Käytettäessä liesikupuohjausta, vastaava kytkin sijaitsee kuvussa. Pääkytkin sijaitsee koneen sisällä sähkökoteloissa (1A). Palautusilmapuhaltimen (kiertoilma), nopeutta säädetään kytkimestä; (1B). Palautusilmapuhaltimen tehtävänä on siirtää ulko/kiertoilman seos huonetiloihin.

Säätimestä voidaan valita neljä eri tehoa, jotka suunnittelija on valinnut kahdeksasta käytettävissä olevasta. Suunnittelija on valinnut myös mitoitusilmanvaihtoa vastaavan käyttöasennon.

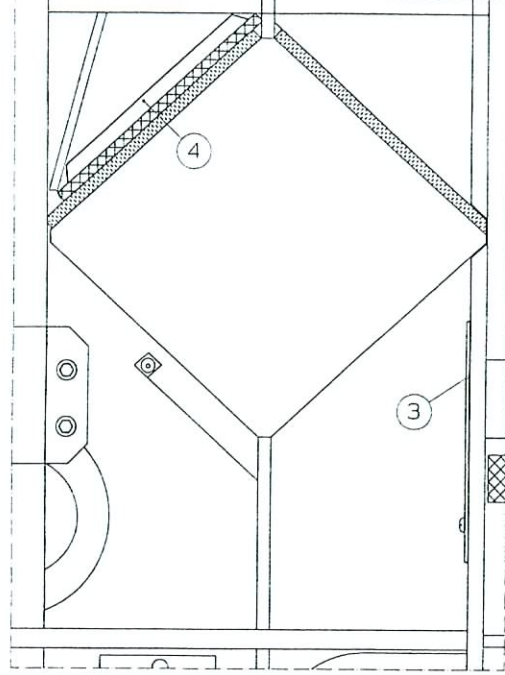
Tarpeen mukaan voidaan ilmanvaihdon/palautusilman määrää säätää eri käyttöolosuhteissa.

Lämmöntalteenoton ohitus

Lämmöntalteenottokennot voidaan tarvittaessa ohittaa esimerkiksi kesällä, kun ulkoilmaa ei tarvitse lämmittää poistoilmalla.

LÄMMÖNTALTEENOTON OHITUKSEN TOIMENPITEET

1. Pysäytä Lämpöilmava pääkytkimestä (1A) (seur. sivu)
2. Avaa sisemmän ison luukun tähtimutterit ja poista luukku.
3. Irrota kesäpelti kennon alta oikealta puolelta. (3).
4. Poista ulkoilmasuodattimet (5).
5. Poisto ohituksenestopelti (4).
6. Asenna kesäpelti (3) kennon päälle.
7. suodattimet takaisin, niin, että ne peittävät kennon takana olevat ohitusaukon.
8. Kiinnitä luukku muttereineen ja käynnistä kone.



Jälkilämmityspatterin lämpötilan säätö

(Lisävaruste/sähköpatteri)

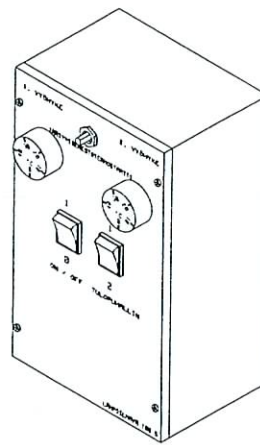
Jos laitteeseen on asennettu 2 kW:n sähköpatteri, sitä voidaan säätää 0°-40°C välillä. Säätö voidaan suorittaa kahdelle vyöhykkeelle erikseen. Säätötermostaatit sijaitsevat pääkytkimen (1A) ja palautusilmakytken (1B) yläpuolella. Termostaateista valittu lämpötila on se, joka ilmalla on sen lähtiessä koneesta.

(Lisävaruste / vesipatteri)

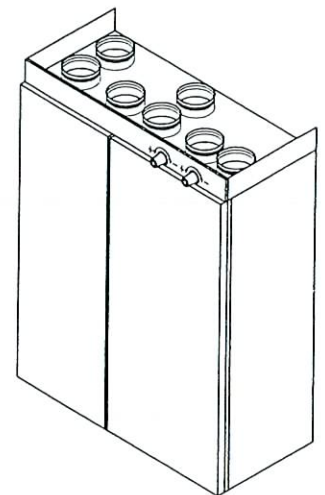
Mikäli laitteeseen on valittu 5 kW:n kaksivyöhykkeinen vesipatteri, säätäminen tapahtuu koneen yläosassa olevista termostaattisista patteriventtiileistä, +15° - + 26°C välillä. Tällöin anturit ovat joko huoneiloissa tai poistoilmakanavissa. Termostaateista valitaan se lämpötila, jonka halutaan huoneessa olevan.

Kennon jäätymisen esto

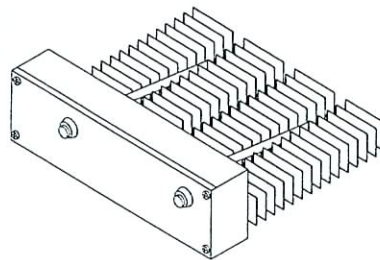
Kovilla pakkasilla termostaatti pysäyttää ulkoilmapuhaltimen ajoittain, estäen lämmöntalteenottokennon jäätyksen.



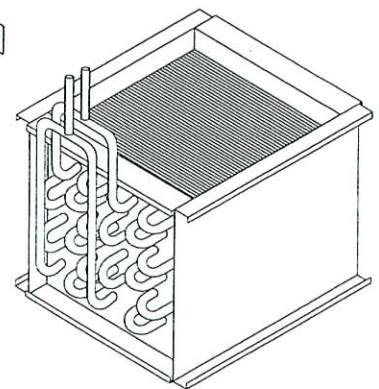
SÄHKÖPATTERIN OHJAUS



VESIPATTERIN OHJAUS



SÄHKÖPATTERI



VESIPATTERI

Huolto-ohje

Suodattimet

Laitteessa on ulkoilmalle EU 3 ja EU 5 luokan suodattimet. Kiertoilmalle EU 1 ja EU 5 suodattimet sekä poistoilmalle EU 1 luokan suodatin

Ne tulee puhdistaa tai vaihtaa uusiin säännöllisin välein sekä likaantumisen mukaan.

SUODATTIMEN HUOLTO:

1. Pysäytä Ilmava muuntajakotelon kytkimestä (kuva 1 A)
2. Avaa koneen oven kiinnitysmutterit ja nosta ovi pois paikoiltaan
3. Tarkasta suodattimen puhtaus.

-EU 1-suodattimet (mustat) voi puhdistaa pesemällä ne alle +40°C vedellä ja astianpesuaineella tai tarvittaessa vaihtaa uusiin. Suodattimia ei saa väentää kovakouraisesti kuivaksi. Puhdistusväli on maksimissaan noin kuusi kuukautta. EU 3 suodattimeen (sini-valkoinen) pätevät samat ohjeet.

Puhaltimet

Suodattimien tarkastuksen yhteydessä on hyvä tarkastaa myös puhaltimien puhtaus ja tarvittaessa puhdistaa ne.

1. Pysäytä Ilmava muuntajakotelon kytkimestä (kuva 1 A)
2. Avaa koneen oven kiinnitysmutterit ja nosta ovi pois paikoiltaan
3. Irrota puhaltimet puhallinkaavussa olevan kuvan ohjeen mukaan (pikaliitoksen ansiosta nopeasti irrottaa ja kiinnittää)
4. Puhdista juoksupyörä ja kaapuosa kostealla kankaalla, pölynimurin harjasuulakkeella, siveltimellä tms. Veden valuttaminen puhaltimen moottoriin on ehdottomasti kielletty.
5. Kiinnitä puhaltimet paikoilleen.

Muu puhdistaminen

Huollon yhteydessä tarkastetaan myös yleisesti koneen sisäpuolen puhtaus: jälkilämmityspatterit, tippuvesikaukalo, kondenssivesiyhde ja Ilmavan sisävaippa. Lika poistetaan varovaisesti kostealla kankaalla, pölynimurilla, siveltimellä tms. **Veden valuttaminen sähkölaitteisiin on ehdottomasti kielletty.**

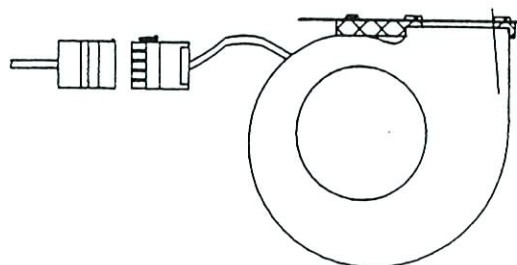
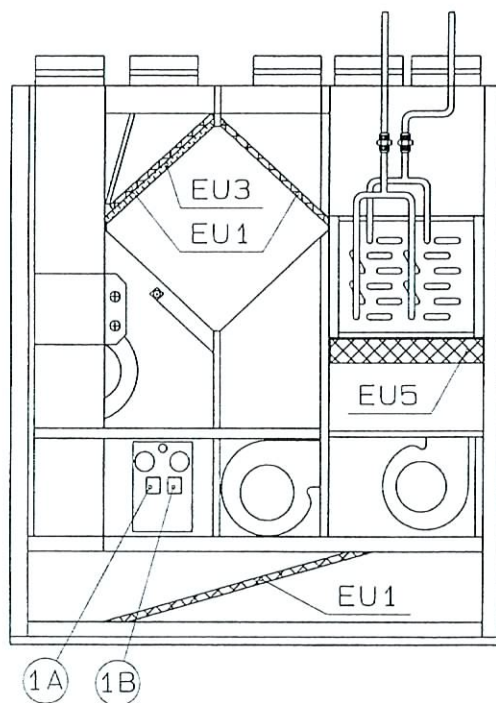
Lämmöntalteenottokenno

Lämpöilmavassa oleva lämmöntalteenottokenno voi likaantua suodattimista huolimatta. Tämän vuoksi kennon puhtaus tulee tarkastaa säännöllisin väliajoin, noin kerran vuodessa.

LÄMMÖNTALTEENOTTOKENNOJEN HUOLTO

1. Pysäytä lämpöilmava kytkimestä (1A).
2. Avaa sisemmän kannen kiinnitysmutterit ja poista kansi.
3. Vedä lämmöntalteenottokenno ulos laitteesta.
4. Tarkasta kennon puhtaus.

Puhdistaminen voidaan aloittaa ruiskuttamalla kennoon ensiksi pesuainetta ja huuhtelemalla se sen jälkeen puhtaaksi. Kennon annetaan valua kuivaksi ja sen jälkeen se voidaan asentaa paikoilleen.



VALLOX

Vallox Oy
Myllykyläntie 9-11, 32200 LOIMAA
Puh. (921) 763 1271, telefax (921) 763 1539