



ILMAVA 252

TEKNIikka



- Väli 5
- 1.09.86F
- 23.5.2003
- © VALLOX

VALLOX-tuotenumero:	3158400 L
ILMAVA 252 D	3158410 R
LVI-numero:	7911072 L
ILMAVA 252 D	7911073 R



ÄÄNENVAIMENNUS-
YKSIKKÖ
(LISÄVARUSTE)

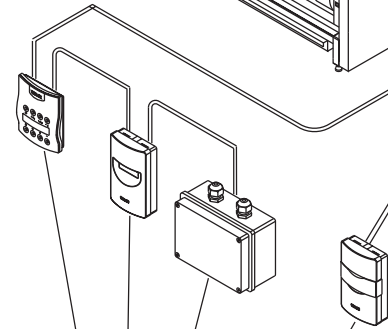
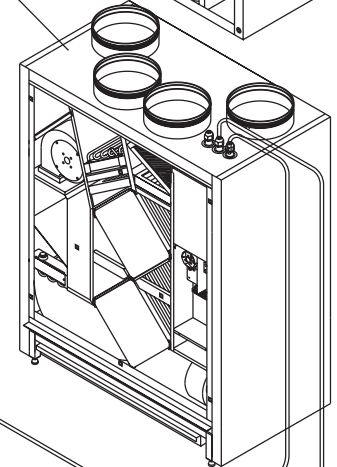
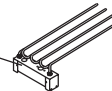
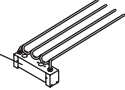
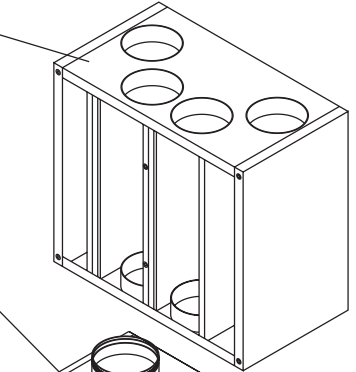
ILMAVA 252 D

VESIKIERTOINEN JÄLKILÄMMITYS-
YKSIKKÖ (LISÄVARUSTE)
(VAIHTOEHTO)

SÄHKÖJÄLKILÄMMITYS-
YKSIKKÖ
(LISÄVARUSTE)

ETULÄMMITYSYKSIKKÖ
(LISÄVARUSTE)

PAINE-EROKYTKIN
(LISÄVARUSTE)



DIGIT
OHJAINPANEELI

CO₂-ANTURI
(LISÄVARUSTE)

LON-MUUNNIN
(LISÄVARUSTE)

%RH-ANTURI
(LISÄVARUSTE)

TEKNINEN OHJE

Liitäntäteho	230 V, 50 Hz (400 V) 13,9 A (+etulämmitysyksikkö 10,9 A)
Kotelointiluokka	IP 34
Puhaltimet	Tuloilma 2x230 W 1 A Poistoilma 2x230 W 1 A
	210 dm ³ /s 100 Pa 230 dm ³ /s 100 Pa
Lämmöntalteenotto	2 kpl LTO-kennoa, η>70 %
Lämmöntalteenoton ohitus	Kesä/ talvi automatiikka
Etulämmitysyksikkö	2,5 kW, 11 A
Sähköjälkilämmitysyksikkö	2,5 kW, 11 A
Vesijälkilämmitysyksikkö	n. 5 kW
Suodattimet	Tuloilma EU 3 EU 7
Suodattimet	poistoilma EU 3 EU 5
Peruskone	Paino 210 kg
Ilmanvaihdon säätövaihtoehdot	– käsiohjaus (DIGIT ohjainpaneeli) – CO ₂ - ja %RH-ohjaus – kaukovalvontaohjaus (LON) – kaukovalvontaohjaus (jännite-/virtaviesti)
Lisävarusteet	– äänenvaimennusyksikkö – etulämmitysyksikkö – sähköjälkilämmitysyksikkö – vesijälkilämmitysyksikkö – CO ₂ anturi – % RH-anturi – paine-erokytin – LON-muunnin

VA
VALL
VALLOX
VALLOX
VALLOX



ILMAVA 252 D

ILMANVAIHTOKONEEN TOIMINTAPERIAATE

Mallit:

ILMAVA 252 D-L

ILMAVA 252 D-R

ILMAVA 252 D poistaa pilaantuneen ilman ja tuo tilalle uutta suodatettua ja lämmitettyä ulkoilmaa.

Tehokas ulkoilman suodatus (EU3 + EU7) estää haitallisten partikkelien pääsyn koneen kautta kanavistoon ja huoneilmaan. Hyvätasoinen poistoilman suodatus (EU 3 +EU5) vähentää koneen likaantumista ja varmistaa lämmöntalteenoton sekä poistoilmapuhaltimien toiminnan säilymisen tehokkaana. Tulo/poisto-ilma suodattimien ja kanaviston tukkoisuutta voidaan seurata varustamalla kone paine-erokytkimellä.

Tehokkaalla 2-portaisella lämmöntalteenotolla saadaan pääosa likaantuneen poistoilman lämmöstä siirrettyä sisään otettavaan ulkoilmaan. Lämmöntalteenoton hyötysuhde on noin 70 %, tulopuhallinlämpö huomioiden noin 75...80 %. Mikäli ulkoilma ei lämpene lämmöntalteenottokeinoissa riittävästi, sitä on mahdollista lämmittää vesi- tai sähkötoimisella lämmitysyksiköllä (lisävaruste).

Koneessa olevan automaattisen lämmöntalteenoton ohitustoiminnon avulla vältetään ulkoilman tarpeeton lämmittäminen kesäaikana.

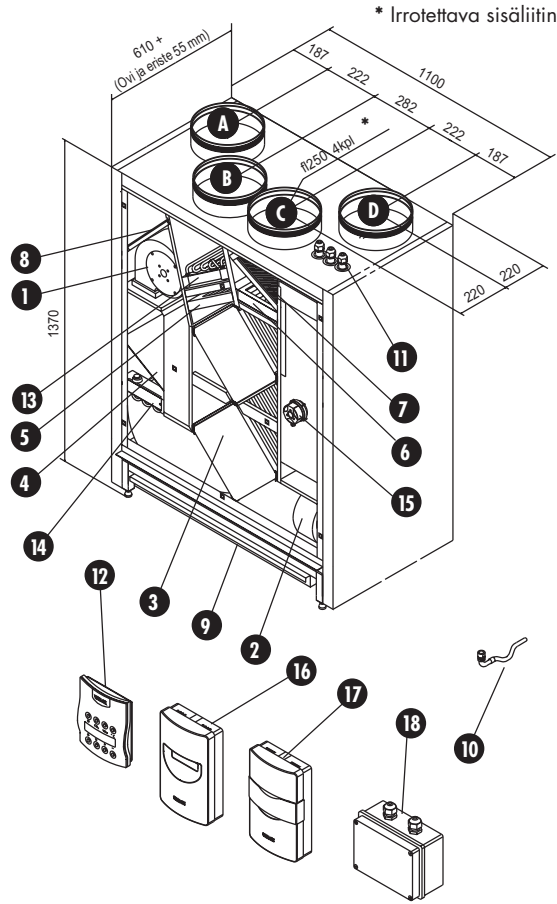
Koneessa on myös vesitoimisen jälkikämmitysyksikön automaattinen jäätymisenestotoiminto.

Lämmöntalteenottokeinojen huurtumisenestoautomaattikka pysäyttää hetkellisesti tuloilmapuhaltimia jäteilman lämpötilan alittaessa asetetun raja-arvon. Mikäli halutaan estää / vähentää tuloilmapuhaltimien pysähtymistä, on ulkoilmaa mahdollisuus lämmittää sähkötoimisella etulämmitysyksiköllä. Etulämmitysyksiköllä varustetun koneen huurtumisenesto alkaa toimimaan ulkoilman lämpötilan alittaessa n. -15 / -25 °C (maksimi /minimitulo-ilmavirta). Ilman etulämmitystä toiminto alkaa ulkoilman lämpötilan ollessa n. -5 °C alapuolella.

ILMAVA 252D konetta voidaan ohjata koneen mukana toimitettavan ohjainpaneelin (max. 3kpl) avulla, sekä lisävarusteina saatavien CO₂- (max. 5kpl) ja %RH-anturien (max. 2kpl) avulla.

Koneen puhallinnopeuksien hallinta kaukovalvonnasta on mahdollista jännite- tai virtaviestillä. Koneen mahdollisista häiriöistä sadaan potentialivapaa relekärtieto.

Koneen koko toiminnan hallinta kaukovalvonnasta on mahdollista lisävarusteena saatavan VALLOX LON-muuntimen avulla.



ILMAVA 252 D-L

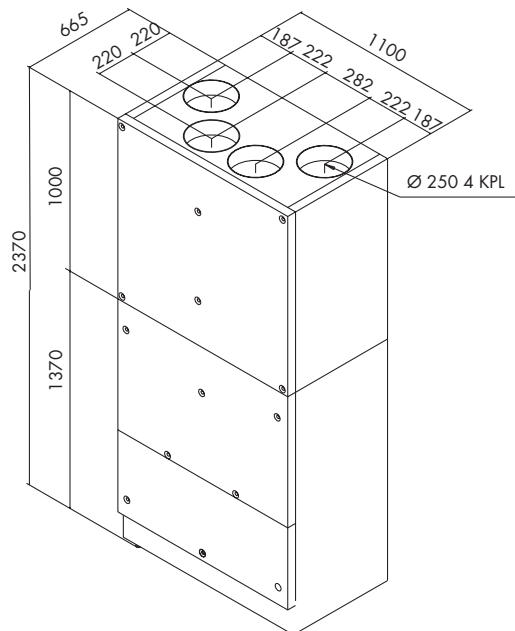
- A = ULKOILMA
- B = TULOILMA
- C = POISTOILMA
- D = JÄTEILMA

ILMAVA 252 D-R

- A = JÄTEILMA
- B = POISTOILMA
- C = TULOILMA
- D = ULKOILMA

Äänen- vaimennusosa

Asennettuna koneen päälle



Pääosat

- 1 Tuloilmapuhaltimet
- 2 Poistoilmapuhaltimet
- 3 Lämmöntalteenottokeino
- 4 Lämmöntalteenoton ohitus
- 5 Tuloilmasuodatin EU7
- 6 Poistoilmasuodatin EU5
- 7 Poistoilmasuodatin EU 3
- 8 Ulkoilmasuodatin EU3
- 9 Kondenssivesiallas
- 10 Kondenssivesiyhde
- 11 Sähköliitäntäpiviennit
- 12 Ohjainpaneeli

Lisävarusteet

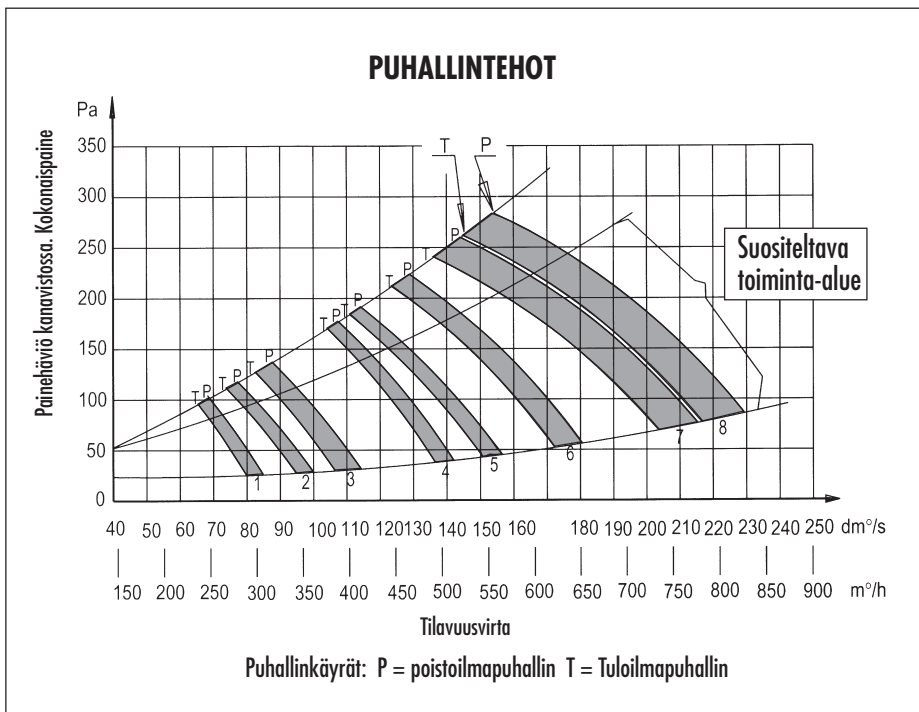
- 13 Jälkikämmitysyksikkö
• Sähkö tai vesi
- 14 Etulämmitysyksikkö
• Sähkö
- 15 Paine-erokytkin
- 16 Hiilidioksidianturi
- 17 Kosteusanturi
- 18 LON- muunnin

ILMAVA 252 D

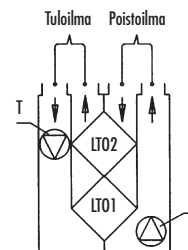


SUORITUSARVOT

ILMAVA 252 D



ILMAVA 252 D mittauspisteet

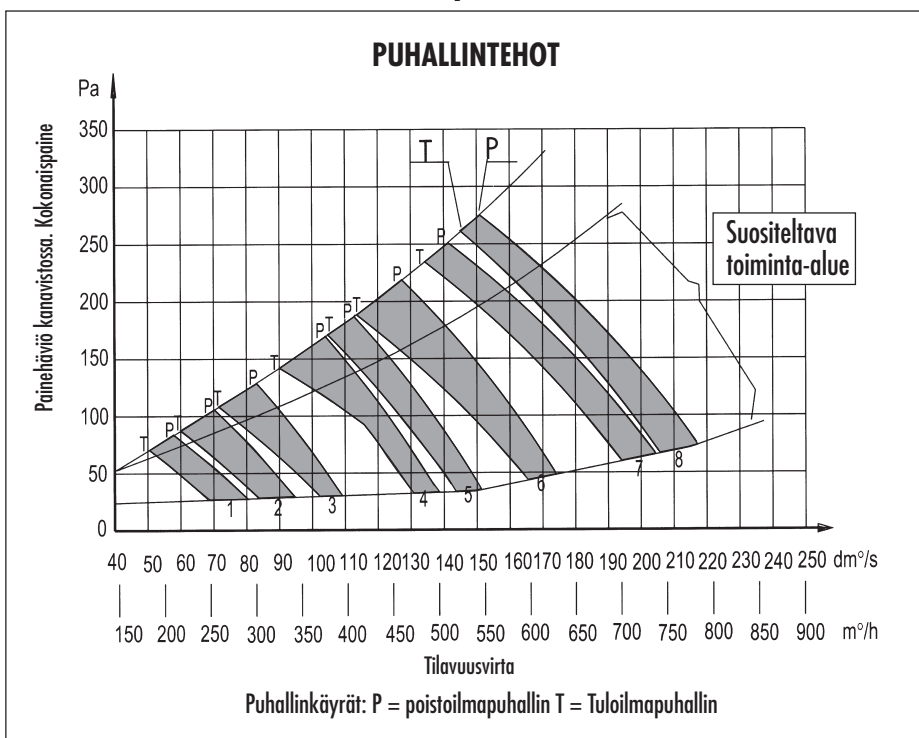


Mittauspisteet lähtökauluksen jälkeen.

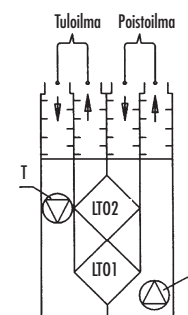
Puhallinkäyrät ilmoittavat kanavistohäviöihin käytettävissä olevan kokonaispaineen.

Puhallinnopeudet	Säätöjännite V	Ilmavirta (l/s)	Puhallinottoteho W
1	90	80	200
2	100	95	230
3	110	110	275
4	130	135	350
5	140	150	390
6	160	175	450
7	200	205	590
8	230	230	675

ILMAVA 252 D + äänenvaimennusyksikkö



ILMAVA 252 D ÄV mittauspisteet



Mittauspisteet lähtökauluksen jälkeen.

Puhallinkäyrät ilmoittavat kanavistohäviöihin käytettävissä olevan kokonaispaineen.

Puhallinnopeudet	Säätöjännite V	Ilmavirta (l/s)	Otto- teho W
1	90	74	200
2	100	85	230
3	110	99	275
4	130	127	350
5	140	143	390
6	160	170	450
7	200	206	590
8	230	220	675



ILMAVA 252 D

ÄÄNIARVOT

- Äänitehotasot kanavissa mitattu standardin ISO/DIS 5135:1995 mukaan
- Huoneen äänenpainetasot (10 m²:n äänen absorptio) määritetty ympäristöministeriön kirjeen no: 4873/531/84 mukaan.

Hz	ILMAVASTA tuloilmakanavistoon lähtevä äänitehotaso oktaavikaistoittain L _w dB				ILMAVASTA poistoilmakanavistoon lähtevä äänitehotaso oktaavikaistoittain L _w dB				
	SÄÄTÖASENTO / ILMAMÄÄRÄ				SÄÄTÖASENTO / ILMAMÄÄRÄ				
	1 76 l/s	4 138 l/s	6 169 l/s	8 208 l/s	1 85 l/s	4 141 l/s	6 179 l/s	8 226 l/s	
63	62.0	65.5	68.0	69.5	63.0	68.5	72.0	74.5	
Oktaavi- kaistan	125	55.0	60.0	63.5	67.0	59.0	66.0	68.5	72.0
	250	48.0	55.5	61.0	64.5	47.5	57.0	61.0	66.0
keski- taajuus herzeinä	500	36.0	44.5	49.5	54.5	36.5	43.5	48.0	52.0
	1000	38.5	43.5	47.0	50.0	36.0	43.5	48.0	49.5
	2000	28.5	38.5	45.0	50.0	28.0	38.5	45.0	49.5
	4000	20.0	30.0	35.0	39.5	15.5	28.5	34.0	38.0
	8000		20.0	27.0	32.0		18.5	27.0	31.0
L_w dB	63.0	66.5	70.0	72.0	64.5	70.5	74.0	77.0	
L_{wA} dB(A)	44.0	50.5	55.5	59.0	45.0	53.5	57.0	61.0	
ILMAVASTA vaipan läpi tulevan äänenpainetaso huoneillassa johon se on asennettu					ILMAVA 252 D				
SÄÄTÖASENTO / l/s									
1 78/85	4 129/139	6 166/176	8 212/217						
L_{pA} dB(A)	33	40	44	47					

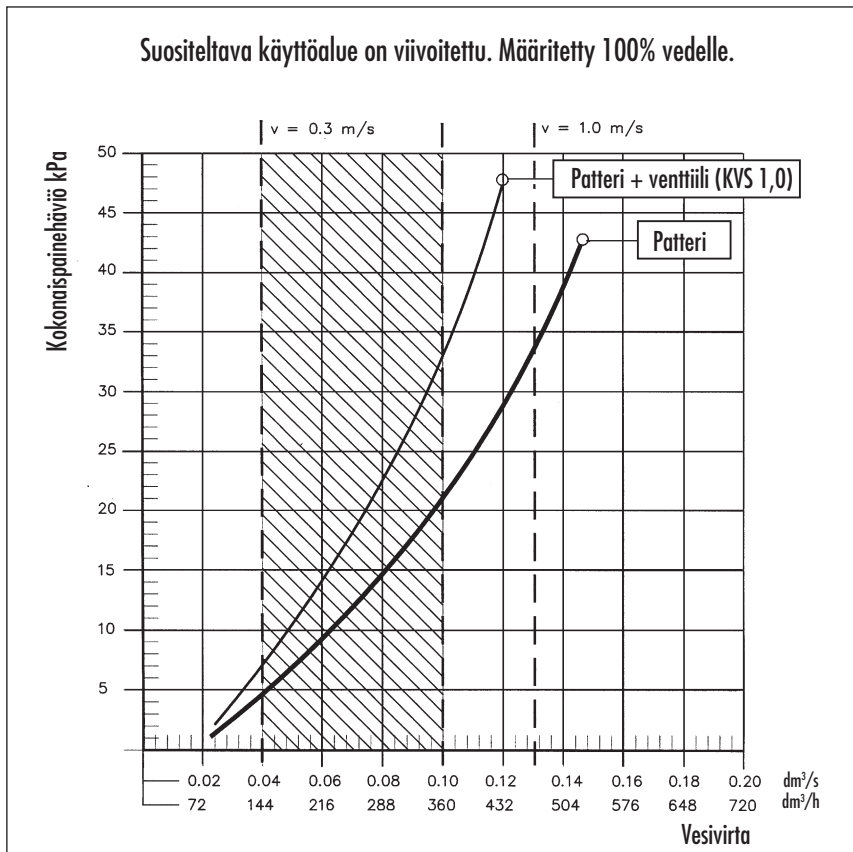
L_{pA} = A-painotettu äänenpainetaso (10 m²:n äänenabsorptio)

Hz	ILMAVASTA tuloilmakanavistoon lähtevä äänitehotaso oktaavikaistoittain L _w dB				ILMAVASTA poistoilmakanavistoon lähtevä äänitehotaso oktaavikaistoittain L _w dB				
	SÄÄTÖASENTO / ILMAMÄÄRÄ				SÄÄTÖASENTO / ILMAMÄÄRÄ				
	1 77 l/s	4 133 l/s	6 169 l/s	8 209 l/s	1 80 l/s	4 135 l/s	6 167 l/s	8 204 l/s	
63	55.0	61.0	63.0	66.5	55.5	59.5	63.0	67.0	
Oktaavi- kaistan	125	52.0	57.5	60.0	62.5	53.5	59.0	62.5	65.0
	250	33.0	40.5	46.5	50.5	34.0	43.0	48.0	51.5
keski- taajuus herzeinä	500	18.0	27.5	35.0	41.5		25.5	31.0	36.5
	1000	13.5	16.0	25.0	32.0		17.0	24.5	30.0
	2000	14.0		19.0	27.0			20.5	27.0
	4000				15.5				18.5
	8000								
L_w dB	57.0	62.5	65.0	68.0	57.5	62.5	65.5	69.0	
L_{wA} dB(A)	35.5	41.0	44.5	48.0	37.0	42.5	46.5	49.5	
ILMAVASTA vaipan läpi tulevan äänenpainetaso huoneillassa johon se on asennettu					ILMAVA 252 ÄV				
SÄÄTÖASENTO / l/s									
1 74/82	4 131/138	6 167/175	8 208/221						
L_{pA} dB(A)	32	38.5	43	46.5					
L_{wA} dB(A)	36*	42.5*	47*	50.5*					

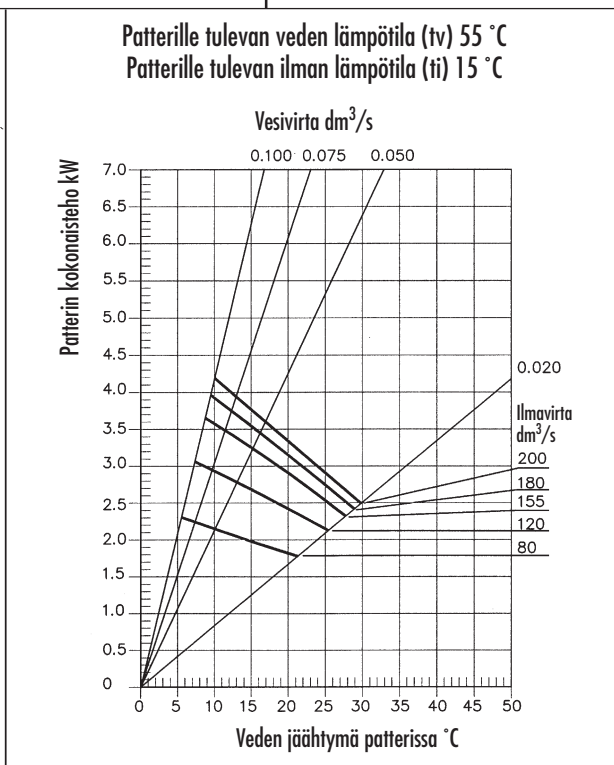
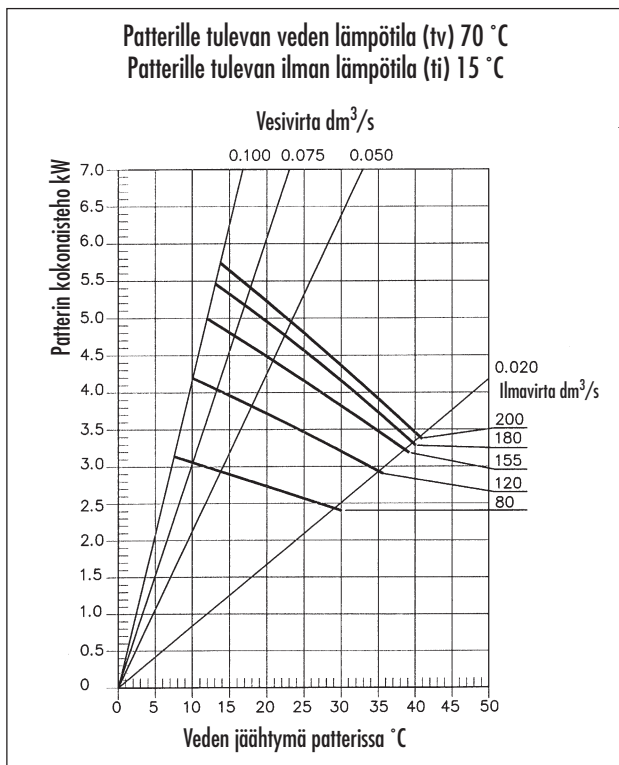
L_{wA} = A-painotettu äänenpainetaso
* = äänen tehotason ja painetaso välinen erotus, joka huomioi koneen sijoituksen ja kokonaisabsorptioalan. (Esim. luokkahuonesijoituksessa L_{wA} -* = 12 dB)



Vesipatterin nestepuolen painehäviö



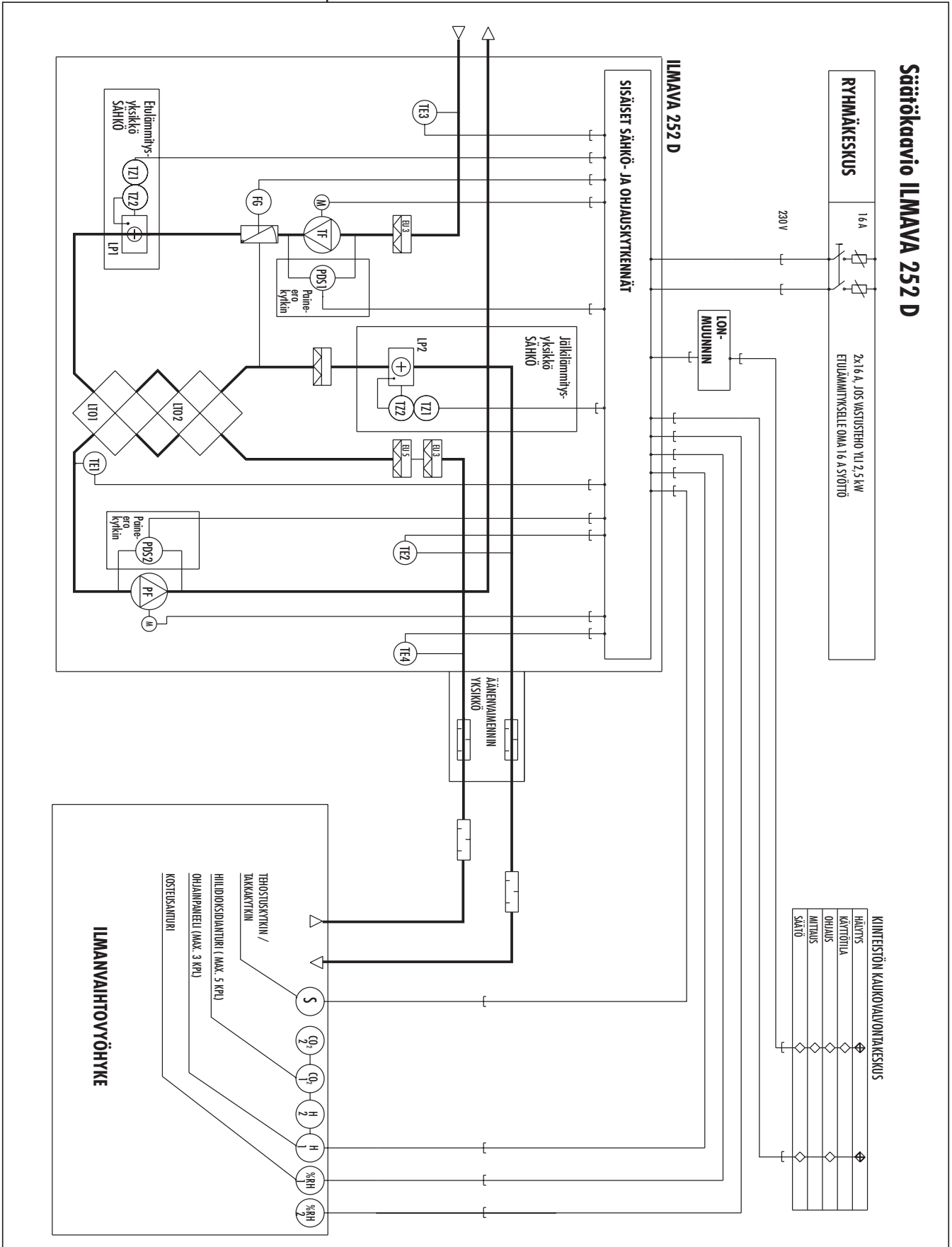
Vesipatterin teho





ILMAVA 252 D

SÄÄTÖKAAVIO ILMAVA 252 D



Säätökaavio ILMAVA 252 D

RYHMÄKESKUS

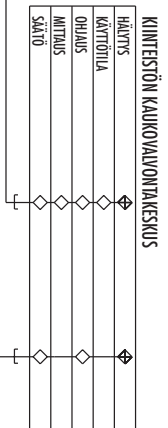
16 A

2x16 A, JOS VASTUSTEHO YLI 2,5 kW
ETULÄMMITYKSELLE OMA 16 A VOTTO

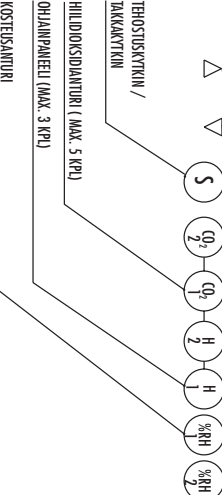
230 V

ILMAVA 252 D

SISÄISET SÄHKÖ- JA OHJAUSSYTKENNÄT



ILMANVAIHTOVYÖHYKE





Käynnin ohjaus

Koneen sähkönsyöttöä voidaan tarvittaessa ohjata ryhmäkeskuksen kon-taktorin kautta, esim. aikaohjelmalla. Kone menee käynnistyksen jälkeen aluksi minimiteholle, jonka jälkeen tehon säätö tapahtuu ilmanlaatuantureiden antaman mittaustiedon perusteella ja/tai käsiohjauksella ohjain-paneelista.

Puhallinnopeuden säätö

Käsiohjaus

IV-koneen puhallintehoa ohjataan 8-portaisesti ohjainpaneelista H.

Hiilidioksidi- ja kosteusohjaus

IV-koneen puhallintehoa ohjataan moniportaisesti kuormitustilanteiden mukaan ilmanvaihtovyöhykkeellä sijaitsevien ilmanlaatuantureiden (CO₂ ja %RH-anturi) antaman mittaustiedon perusteella. Vyöhykkeen hiilidiok-sidi- ja/tai kosteuspuistoisuus pyritään pitämään ohjainpaneelista H asetel-lun raja-arvon alapuolella. Käytössä voi olla yhtä aikaa yksi tai useampi ohjaustapa: Tehostusta vaativa ohjaustapa on määräävä. Ilmanvaihdon säädön toiminta-alue on maksimissaan 8-portainen. Säädön toiminta-alueen perus- ja maksimipuhallinnopeudet ovat aseteltavissa halutulle tasolle.

Jännite- ja virtaviestiohjaus

IV-koneen puhallintehoa ohjataan 8-portaisesti jänniteviestillä 0...10 VDC tai virtaviestillä 0...20 mA. Puhallintehoa ei voida kuitenkaan ohjata yli asetetun maksimipuhallusnopeuden. Jännite- tai virtaviestillä ohjataan peruspuhallinnopeutta eli käsiohjaus sekä hiilidioksidi- ja kosteussäätö voivat muuttaa puhallinnopeutta tarvittaessa isommaksi, mutta eivät pienemmäksi.

Jännite- ja virtaviestiarvot

Puhallinnopeutta vastaavat jännitearvot:	Puhallinnopeutta vastaavat virtaviestiarvot:
0 (0,20...1,25 VDC)	0 (0,5...2,5 mA)
1 (1,75...2,25 VDC)	1 (3,5...4,5 mA)
2 (2,75...3,25 VDC)	2 (5,5...6,5 mA)
3 (3,75...4,25 VDC)	3 (7,5...8,5 mA)
4 (4,75...5,25 VDC)	4 (9,5...10,5 mA)
5 (5,75...6,25 VDC)	5 (11,5...12,5 mA)
6 (6,75...7,25 VDC)	6 (13,5...14,5 mA)
7 (7,75...8,25 VDC)	7 (15,5...16,5 mA)
8 (8,75...10,00 VDC)	8 (17,5...20,0 mA)

Tuloilman lämpötila

Tuloilman lämpötilaa voidaan ohjata vakio- tai kaskadisäädöllä.

Tuloilman vakio- ja kaskadisäätö

Koneen ohjaus/säätökeskus ohjaa jälkilämmitysytikön LP2 toimintaa lämpötila-anturin TE2 antaman mittaustiedon perusteella, pyrkien pitämään tuloilman lämpötilan ohjainpaneelista H aseteltussa lämpötila-arvossa (+10...30 °C).

Tuloilman kaskadisäätö

Koneen ohjaus/säätökeskus ohjaa jälkilämmitysytikön LP2 toimintaa poistoilma-anturin TE4 antaman mittaustiedon perusteella, pyrkien pitämään poistoilman lämpötilan ohjainpaneelista H aseteltussa lämpötila-arvossa (+10...30 °C).

Lämmöntalteenoton ohitus

Lämmöntalteenotto on aina käytössä, kun jälkilämmitys on kytketty toimintaan. Lämmöntalteenoton ohitusautomaattiikka on toiminnassa, kun jälkilämmitys on kytketty pois päältä ja ulkoilman lämpötila on yli asetellun raja-arvon (aseteltavissa 0...+25 °C). Tällöin ohjaus/säätökeskus ohjaa peltimoottorin FG toimintaa ulkolämpötila-anturin TE3 ja poistoilmalämpötila-anturin TE4 antaman mittaustiedon perusteella pyrkien saamaan ilmanvaihtovyöhykkeelle mahdollisimman viileää tuloilmaa. Lämmöntalteenotto on kuitenkin aina käytössä, kun ulkoilman lämpötila on alle asetellun raja-arvon.

Lämmöntalteenoton jäätyminen esto

Koneen ohjaus/säätökeskus ohjaa etulämmitysytikön LP1 toimintaa lämpötila-anturin TE1 mittaustiedon perusteella estäen jäätymisvaaratilanteen syntymisen ja tuloilmapuhaltimen TF pysäyttelyn. Jos etulämmitysytikön LP1 teho ei riitä, tai sitä ei ole, ohjaus/säätökeskus pysäyttää tuloilmapuhallinta TF lämpötila-anturin TE1 mittaustiedon perusteella estäen LTO-kennon jäätyksen. Puhallin käynnistyy automaattisesti jäätymisvaaratilanteen mennessä ohi. Jäätymineneston toiminnan rajalämpötila (-6...+15 °C) ja eroalue (1...10 °C) on aseteltavissa ohjainpaneelista H.

Lämmitysytikön ylälämpösuoja

Ylälämpösuoja-atermostaatti TZ1 ja TZ2 vahtii lämmitysytikön LP1 ja LP2 pintalämpötilaa: Pintalämpötilan ylittäessä raja-arvon, ylälämpösuoja laukeaa ja sähkönsyöttö lämmitysytikölle katkeaa. Ylälämpösuoja TZ1 kuittaus on automaattinen ja TZ2 kuittaus on käsitöiminen.

Häilytykset

Paine-erokytkimet PDS1 ja PDS2 vahtivat tulo- ja poistoilmapuolen paine-eroa. Jos paine-ero kasvaa liian suureksi likaisten suodattimien tai tukkeutuneen kanaviston takia, tapahtuu häilytys, joka ilmenee ohjainpaneelin päänäytössä merkisymbolina (⊠). Jos koneeseen ei tule paine-erokytkimiä, koneen mahdollisesta huollontarpeesta muistuttaa ohjainpaneelin päänäyttöön sytyvä symboli (⊠), jonka käyttöjako on aseteltavissa 1...15 kk. Tehdasasetus on 4 kk. Tämä toiminta on aina käytössä. Vikatietoreleesta saadaan potentiaalivapaa häilytystieto seuraavista vika-tiloista:

- korkean hiilidioksidipitoisuuden häilytys (> 5000 ppm) kytkee relettä 1 s välein.
- muissa vikatilanteissa, esim. anturivika, suodatinvahdin häilytys ⊠, releen kärjet sulkeutuvat.

Tehostus- tai takkakytkintoiminta

Ylimääräinen kytkin S voidaan liittää koneen kytkentärasiaan ja se toimii tehostus- tai takkakytkimenä. Kytkimen toiminta valitaan ohjainpaneelista H. Tehostuskytkintoiminta nostaa puhallinnopeuden asetettuun maksimipuhallinnopeuteen 45 minuutin ajaksi.

Takkakytkintoiminta pysäyttää poistoilmapuhaltimen 15 minuutin ajaksi ja tekee ilmanvaihtovyöhykkeestä ylipaineisen.

LON-kaukovalvontaohjaus voidaan toteuttaa VALLOX LON-muuntimen avulla.

Osaluettelo

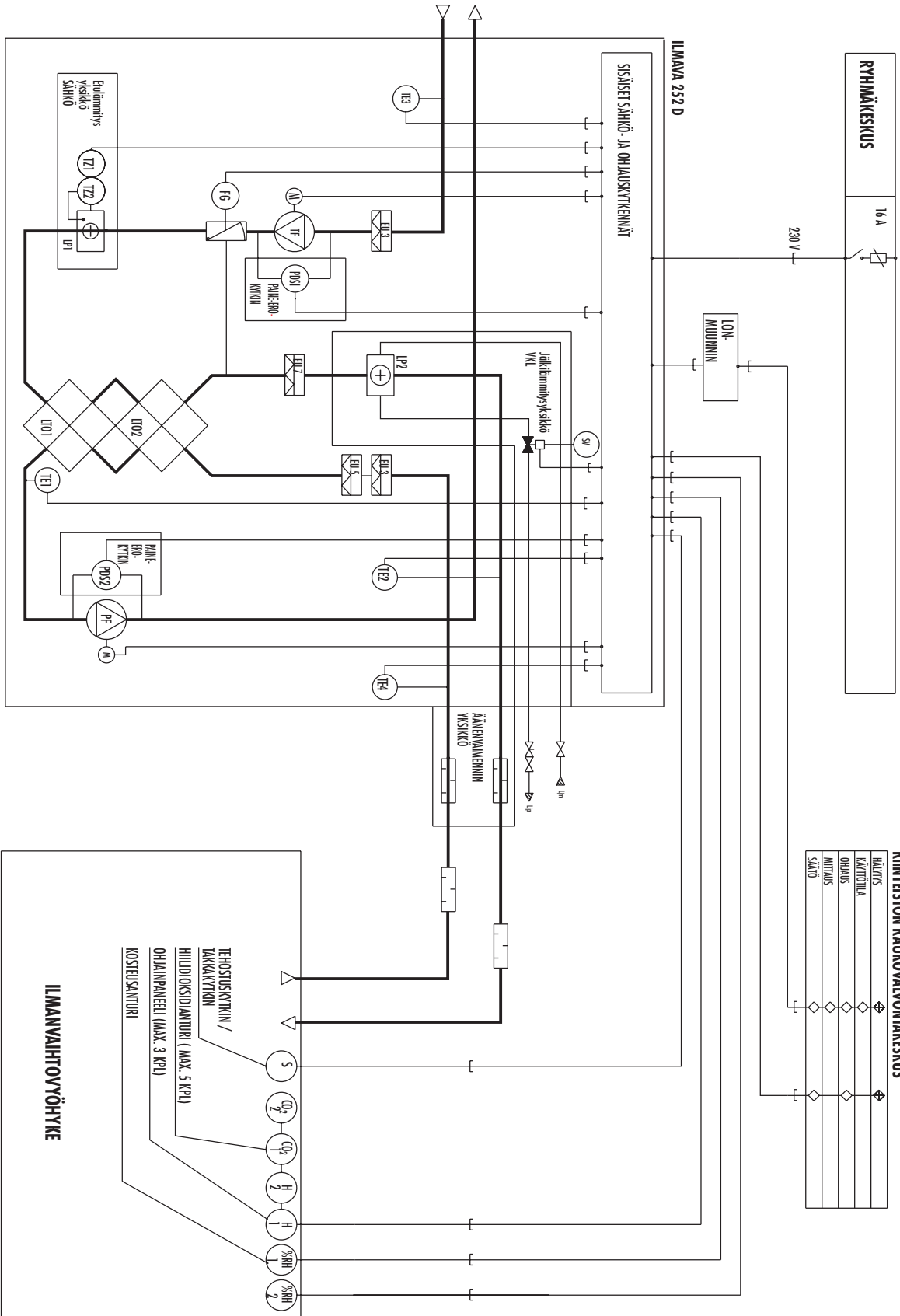
Tunnus	Nimitys	Tekniset arvot (tehdasasetus suluisissa)	Huomio !	Varustus	Toimitus vastuu
CO ₂	Hiilidioksidianturi, Max 5 kpl Hiilidioksidiohjaus	Säätöalue 500...2000 ppm (900) Säätöväli 1...15 min (1)	Lisävaruste		IU
FG	Peltimoottori	LTO-ohitusautomaattiikka 24 V, 2 W, 8 Nm	Vakio	X	IU
H	Ohjainpaneeli, Max 3 kpl	Asettelu, käyttö, näyttö	Vakio 1 kpl	X	IU
S	Tehostus-/ takkakytkintoiminta	Valittavissa tehostus- tai takkakytkintoiminta (tehostuskytkin)	Vakio	X	SU (KYTKIN)
LON	LON-muunnin	Kaukovalvontaohjaus	Lisävaruste		IU
LP1	Etulämmitysytikö	Sähköpatteri 2,5 kW	Lisävaruste		IU
LP2	Jälkilämmitysytikö	Sähköpatteri 2,5 kW	Lisävaruste		IU
LTO1 LTO2	Lämmöntalteenotokennot	2-portainen, η = 70 %	Vakio	X	IU
PDS1	Paine-erokytkin	Säätöalue 0...500 Pa (420)	Lisävaruste		IU
PDS2	Paine-erokytkin	Säätöalue 0...500 Pa (420)	Lisävaruste		IU
PF	Poistoilmapuhallin	qv = 230 dm ³ /s (100 Pa)	Vakio	X	IU
%RH	Kosteusanturi, Max 2 kpl Kosteusohjaus	Säätöalue 1...99 % (50) Säätöväli 1...15 min (1)	Lisävaruste		IU
SU	Suodatin	Tuloilma EU7, Poistoilma EU5	Vakio	X	IU
TE1	Lämpötilaanturi LTO:n jäätyminenesto, etulämmitysytikön ohjaus	Jäteilman lämpötila Säätöalue -6...+15 °C (LTO) Säätöalue -6...+15 °C (etulämmitys)	Vakio	X	IU
TE2	Lämpötilaanturi	Tuloilman lämpötila	Vakio	X	IU
TE3	Lämpötilaanturi	Ulkoilman lämpötila	Vakio	X	IU
TE4	Lämpötilaanturi	Poistoilman lämpötila	Vakio	X	IU
TF	Tuloilmapuhallin	qv = 210 dm ³ /s (100 Pa)	Vakio	X	IU
TZ1	Lämmitysytikön ylälämpösuoja	Automaattinen (+60 °C) Itsepalautuva	Sisällytty LP1/LP2		IU
TZ2	Lämmitysytikön ylälämpösuoja	Käsiapalautteinen (+95 °C)	Sisällytty LP1/LP2		IU



ILMAVA 252 D

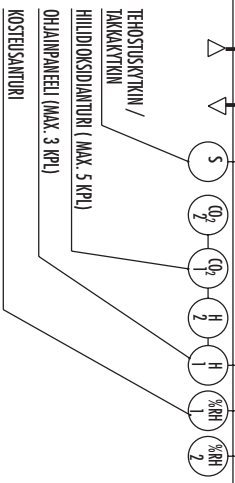
SÄÄTÖKAAVIO ILMAVA 252 D VKL

Säätökaavio ILMAVA 252 D VKL



KIIHTEISTÖN KAUKOVALVONTAKESKUS	
ILMANS	◇
KÄYTTÖTILA	◇
OHJAUS	◇
ILMANS	◇
SÄÄTÖ	◇

ILMANVAIHTOYÖHYYKE



ILMAVA 252 D



TOIMINTASELOSTUS ILMAVA 252 D VKL

Käynnin ohjaus

Koneen sähkönsyöttöä voidaan tarvittaessa ohjata ryhmäkeskuksen kontaktorin kautta, esim. aikaohjelmalla. Kone menee käynnistyksen jälkeen aluksi minimiteholle, jonka jälkeen tehon säätö tapahtuu ilmanlaatuantureiden antaman mittaustiedon perusteella ja/tai käsiohjauksella ohjainpaneelistä.

Puhallinnopeuden säätö

Käsiohjaus

IV-koneen puhallintehoa ohjataan 8-portaisesti ohjainpaneelistä **H**.

Hiilidioksidi- ja kosteusohjaus

IV-koneen puhallintehoa ohjataan moniportaisesti kuormitustilanteiden mukaan ilmanvaihtovyöhykkeellä sijaitsevien ilmanlaatuantureiden (CO₂- ja %RH-anturi) antaman mittaustiedon perusteella. Vyöhykkeen hiilidioksidi- ja/tai kosteuspitoisuus pyritään pitämään ohjainpaneelistä **H** asetellun raja-arvon alapuolella. Käytössä voi olla yhtä aikaa yksi tai useampi ohjaustapa: Tehostusta vaativa ohjaustapa on määräävä. Ilmanvaihdon säädön toiminta-alue on maksimissaan 8-portainen. Säädön toiminta-alueen perus- ja maksimipuhallinnopeudet ovat aseteltavissa halutulle tasolle.

Jännite- ja virtaviestiohjaus

IV-koneen puhallintehoa ohjataan 8-portaisesti jänniteviestillä 0...10 VDC tai virtaviestillä 0...20 mA. Puhallintehoa ei voida kuitenkaan ohjata yli asetetun maksimipuhallinnopeuden. Jännite- tai virtaviestillä ohjataan peruspuhallinnopeutta eli käsiohjaus sekä hiilidioksidi- ja kosteussäätö voivat muuttaa puhallinnopeutta tarvittaessa isommaksi, mutta eivät pienemmäksi. Puhallinnopeutta vastaavat jännitearvot:

Jännite- ja virtaviestiarvot

Puhallinnopeutta vastaavat jännitearvot:	Puhallinnopeutta vastaavat virtaviestiarvot:
0 (0,20...1,25 VDC)	0 (0,5...2,5 mA)
1 (1,75...2,25 VDC)	1 (3,5...4,5 mA)
2 (2,75...3,25 VDC)	2 (5,5...6,5 mA)
3 (3,75...4,25 VDC)	3 (7,5...8,5 mA)
4 (4,75...5,25 VDC)	4 (9,5...10,5 mA)
5 (5,75...6,25 VDC)	5 (11,5...12,5 mA)
6 (6,75...7,25 VDC)	6 (13,5...14,5 mA)
7 (7,75...8,25 VDC)	7 (15,5...16,5 mA)
8 (8,75...10,00 VDC)	8 (17,5...20,0 mA)

Tuloilman lämpötila

Tuloilman lämpötilaa voidaan ohjata vakioilämpötila- tai kaskadisäädöllä.

Tuloilman vakioilämpötilasäätö

Koneen ohjaus/säätökeskus ohjaa säätöventtiilin **SV** toimintaa lämpötila-anturin **TE2** antaman mittaustiedon perusteella, pyrkien pitämään tuloilman lämpötilan ohjainpaneelistä **H** asetellussa lämpötila-arvossa (+10...30°C).

Tuloilman kaskadisäätö

Koneen ohjaus/säätökeskus ohjaa säätöventtiilin **SV** toimintaa poistoilma-anturin **TE4** antaman mittaustiedon perusteella, pyrkien pitämään poistoilman lämpötilan ohjainpaneelistä **H** asetellussa lämpötila-arvossa (+10...30°C).

Lämmöntalteenoton ohitus

Lämmöntalteenotto on aina käytössä, kun jälkilämmitys on kytketty toimintaan. Lämmöntalteenoton ohitusautomaatiikka on toiminnassa, kun jälkilämmitys on kytketty pois päältä ja ulkoilman lämpötila on yli asetellun raja-arvon (aseteltavissa 0...+25 °C). Tällöin ohjaus/säätökeskus ohjaa peltimoottorin **FG** toimintaa ulkolämpötila-anturin **TE3** ja poistoilmalämpötila-anturin **TE4** antaman mittaustiedon perusteella pyrkien saamaan ilmanvaihtovyöhykkeelle mahdollisimman viileää tuloilmaa. Lämmöntalteenotto on kuitenkin aina käytössä, kun ulkoilman lämpötila on alle asetellun raja-arvon.

Lämmöntalteenoton jäätyminen esto

Koneen ohjaus/säätökeskus ohjaa etulämmitysytin **LP1** toimintaa lämpötila-anturin **TE1** mittaustiedon perusteella estäen jäätymisvaaratilanteen syntyminen ja tuloilmapuhaltimen **TF** pysäyttelyyn. Jos etulämmitysytin

LP1 teho ei riitä, tai sitä ei ole, ohjaus/säätökeskus pysäyttää tuloilmapuhallinta **TF** lämpötila-anturin **TE1** mittaustiedon perusteella estäen **LTO**-kennon jäätyminen. Puhallin käynnistyy automaattisesti jäätymisvaaratilanteen mennessä ohi. Jäätymiseston toiminnan rajalämpötila (-6...+15 °C) ja eroalue (1...10 °C) on aseteltavissa ohjainpaneelistä **H**.

Etulämmitysytin yllilämpösuoja

Yllilämpösuojatermostaatti **TZ1** ja **TZ2** vaatii lämmitysytin **LP1** pintalämpötilaa: Pintalämpötilan ylittäessä raja-arvon, yllilämpösuoja laukeaa ja sähkönsyöttö lämmitysytin **LP1** katkeaa. Yllilämpösuojan **TZ1** kuittaus on automaattinen ja **TZ2** kuittaus on käsitoiminen.

Vesipatterin jäätymissuoja

Koneen ohjaus/säätökeskus pysäyttää puhaltimet **TF** ja **PF** ulkolämpötila-anturin **TE3** (ulkoilma < 0 °C) ja tuloilmalämpötila-anturin **TE2** (tuloilma < 7 °C) mittaustiedon perusteella estäen vesitoimisen lämmitysytin **LP2** jäätyminen. Tieto jäätymisvaarasta tulee ohjainpaneelin näyttöön. Puhaltimet käynnistyvät automaattisesti jäätymisvaaratilanteen mennessä ohi (tuloilma > 10 °C).

Hälytykset

Paine-erokytkimet **PDS1** ja **PDS2** vaativat tulo- ja poistoilmapuolen paine-eroa. Jos paine-ero kasvaa liian suureksi likaisten suodattimien tai tukkeutuneen kanaviston takia, tapahtuu hälytys, joka ilmenee ohjainpaneelin päänäytössä merkisymbolina (⚠). Jos koneeseen ei tule paine-erokytkimiä, koneen mahdollisesta huollontarpeesta muistuttaa ohjainpaneelin päänäytössä syttyvä symboli (⚠) jonka käyttöajako on aseteltavissa 1...15 kk. Tehdasasetus on 4 kk. Tämä toiminto on aina käytössä. Vikatietoreleesta saadaan potentiaalivapaa hälytystieto seuraavista vikoista:

- vesipatterin jäätymisestotoiminnan aikana releen kärjet sulkeutuvat ja avautuvat 10 s välein.
- korkean hiilidioksidipitoisuuden hälytys (> 5000 ppm) kytkee releitä 1 s välein.
- muissa vikatilanteissa, esim. anturivika, suodatinvahdin hälytys ⚠, releen kärjet sulkeutuvat.

Tehostus- tai takkakytkintöiminto

Ylimääräinen kytkin **S** voidaan liittää koneen kytkentärasiaan ja se toimii tehostus- tai takkakytkimenä. Kytkimen toiminta valitaan ohjainpaneelistä **H**. Tehostuskytkintöiminto nostaa puhallinnopeuden asetettuun maksimipuhallinnopeuteen 45 minuutin ajaksi. Takkakytkintöiminto pysäyttää poistoilmapuhaltimen 15 minuutin ajaksi ja tekee ilmanvaihtovyöhykkeestä ylipaineisen.

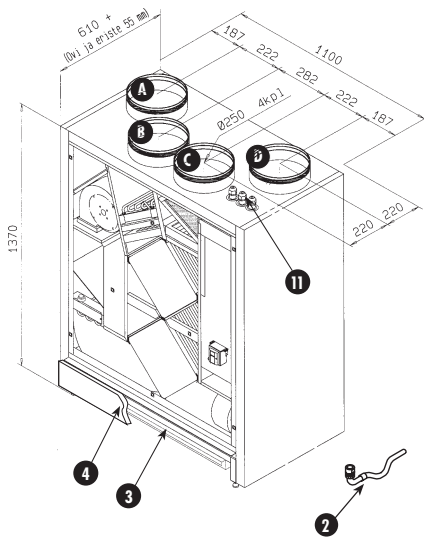
LON-kaukoilmaohjaus voidaan toteuttaa VALLOX LON-muuntimen avulla. Osaluettelo

Tunnus	Nimitys	Tekniset arvot (tehdasasetus suluisissa)	Huomio !	Varustus	Toimitus vastuu
CO ₂	Hiilidioksidianturi, Max 5 kpl Hiilidioksidiohjaus	Säätöalue 500...2000 ppm (900) Säätöväli 1...15min (1)	Lisävaruste		IU
FG	Peltimoottori	LTO-ohitusautomaatiikka 24 V, 2 W, 8 Nm	Vakio	X	IU
H	Ohjainpaneeli, Max 3 kpl	Asettelu, käyttö, näyttö	Vakio 1 KPL	X	IU
S	Tehostus-/takkakytkintöiminto	Valittavissa tehostus- tai takkakytkintöiminto (tehostuskytkin)	Vakio	X	SU (KYTKIN)
LON	LON-muunnin	Kaukoilmaohjaus	Lisävaruste		IU
LP1	Etulämmitysytin	Sähköpatteri 2,5 kW	Lisävaruste		IU
LP2	Jälkilämmitysytin	Vesipatteri 5 kW, 70/50 °C	Lisävaruste		IU
LTO1 LTO2	Lämmöntalteenotokennot	2-portainen, ηv = 70 %	Vakio	X	IU
PDS1	Paine-erokytkin Tuloilmapuolen painevahti	Säätöalue 0...500 Pa (420)	Lisävaruste		IU
PDS2	Paine-erokytkin Poistoilmapuolen painevahti	Säätöalue 0...500 Pa (420)	Lisävaruste		IU
PF	Poistoilmapuhallin	qv = 230 dm ³ /s (100 Pa)	Vakio	X	IU
%RH	Kosteusanturi, Max 2 kpl Kosteusohjaus	Säätöalue 1...99 % (50) Säätöväli 15 min (1)	Lisävaruste		IU
SU	Suodatin	Tuloilma EU7, Poistoilma EU5	Vakio	X	IU
SV	Toimilähteviikkokytkin	230 V, jännitteettömänä auki	Lisävaruste		IU
TE1	Lämpötila-anturi LTO:n jäätymiseston, etulämmitysytin ohjaus	Jäteilman lämpötila Säätöalue -6...+15°C (LTO) Säätöalue -6...+15°C (etulämmitys)	Vakio	X	IU
TE2	Lämpötila-anturi	Tuloilman lämpötila	Vakio	X	IU
TE3	Lämpötila-anturi	Ulkoilman lämpötila	Vakio	X	IU
TE4	Lämpötila-anturi	Poistoilman lämpötila	Vakio	X	IU
TF	Tuloilmapuhallin	qv = 220 dm ³ /s (100 Pa)	Vakio	X	IU
TZ1	Sähköpatterin yllilämpösuoja	Automaattinen (+90 °C) Itsepalautuva	Sisältyy LP1		IU
TZ2	Sähköpatterin yllilämpösuoja	Käsiapalautteinen (+95 °C)	Sisältyy LP1		IU



ILMAVA 252 D

ASENNUSOHJE



ILMAVA 252 L

- A = ULKOILMA
- B = TULOILMA
- C = POISTOILMA
- D = JÄTEILMA

ILMAVA 252 R

- A = JÄTEILMA
- B = POISTOILMA
- C = TULOILMA
- D = ULKOILMA

- 1 Holkkitiivisteiset vedonpoistajat (PK16)
- 2 Kondenssivesiyhde
- 3 Kondenssivesiallas
- 4 Sokkelilevy

ILMAVAN sijoitus

- Asennetaan sisätiloihin paikkaan, jonka lämpötila ei laske alle +10°C.
- Asennetaan paikkaan, missä koneen vaipan läpi tuleva äänenpainetaso ei ole häiritsevä (varastot, käytävät, tekniset tilat, joissain tapauksissa oleskelutilat esim. luokahuoneet).
- Kone on varustettu säädettävällä jalustalla. Mikäli kone asennetaan seinälle on otettava huomioon koneen paino (210 kg), sekä tärinänvaimennus.
- Laite on roiskevesitiivis (IP 34), joten se voidaan asentaa myös kosteaan tilaan.

ILMAVAN kanavaliitännät

- Kone on varustettu neljällä Ø250 kumirengaskauluksella sisäliittimellä. Sisäliittimet ovat irroitettavissa ja ne voidaan tarvittaessa korvata jollain muulla liitinosalla (käyrä, mittarengas, tms.). Kanavat kiinnitetään asianmukaisesti yhteisiinsä tukevasti ja tiiviisti (HUOM! Laitteen mallit L/R). Mahdolliset kanavaeristykset tehdään ilmanvaihtosuunnitelman mukaan.

ILMAVAN kondenssivesiliitännät

- Koneen kautta kulkevasta poistoilmasta lauhtuva kondenssivesi voidaan poistaa pohja-altaasta kahdella tavalla.
- Poistoilman kosteussisällön ollessa runsasta esim. pesutilat, johdetaan kondenssivesi pohja-altaassa olevasta kierreltiimestä koneen mukana tulevan kondenssivesiyhteen (vesilukko ja vesiletku) kautta lattiakaivoon.
- Poistoilman kosteussisällön ollessa vähäistä esim. toimistot, voidaan kondenssivesi johtaa pohja-altaassa olevasta kierreltiimestä koneen mukana tulevaan kondenssivesialtaaseen. Se työnnetään pohja-altaan alle jalustassa oleviin johteisiinsa. Tässä tapauksessa ei käytetä erillistä kondenssivesiyhdettä. HUOM! Käytettäessä kondenssivesiallasta on se tarkastettava riittävän usein.
- Kierreltiin sijaitsee lähes koneen keskellä, jonka vuoksi kone on asetettava vaakasuoraan.

ILMAVAN putkikytkennät

- Jos kone on varustettu vesitoimisella jälkilämmitysyksiköllä, se liitetään lämminvesipiiriin 15/13 kupariputkilla.

HUOM! VESITOIMINEN LÄMMITYSYSIKÖ SISÄLTÄÄ SÄÄTÖVENTTIILIN.

ILMAVAN paine-erokytkimet

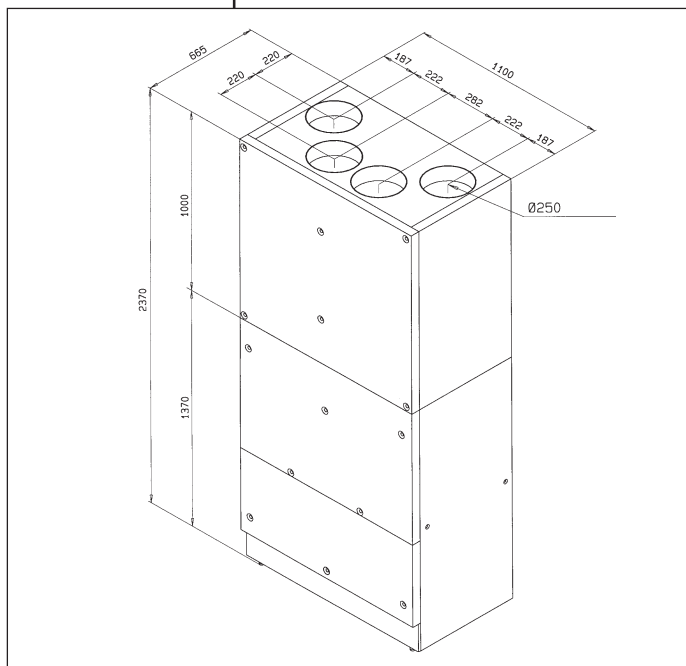
Jos kone on varustettu tulo- ja/tai poistoilmakanaviston paine-eroa valvovilla paine-erokytkimillä, tulee ne asettaa oikeisiin arvoihinsa kanaviston ja siihen liittyvien päätte-elimien (venttiilit, ulkoilmasäleiköt, yms.) asennuksen ja säädön jälkeen. Tarkemmat säätöohjeet Ilmava 252 D:n käyttöohjeessa.



Äänenvaimennusyksikkö

Yleistä

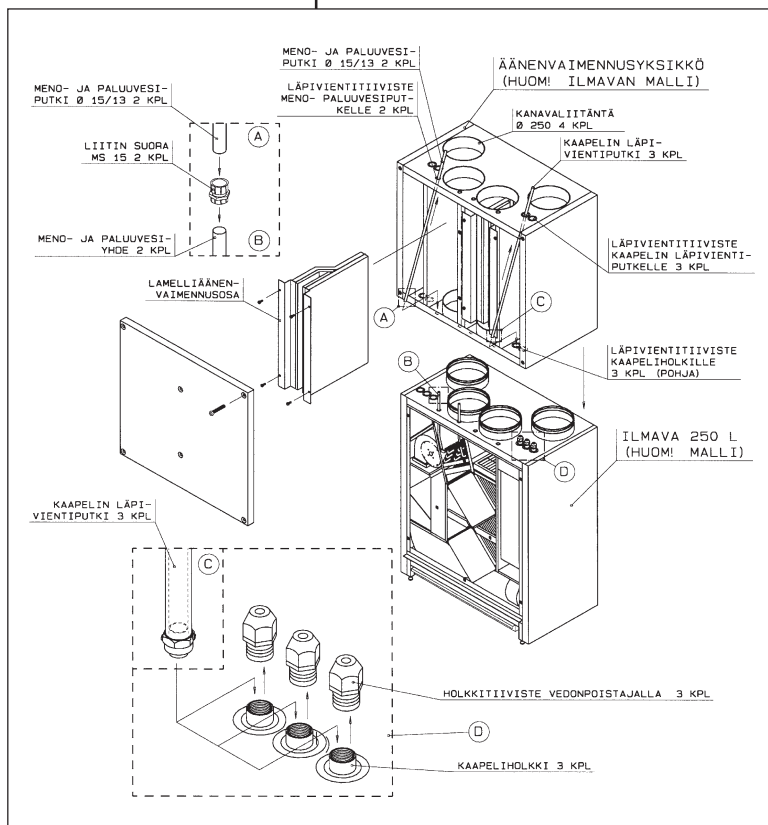
- Äänenvaimennusyksikkö on tarkoitettu ILMAVA 252 D :n päälle asennettavaksi kanavaäänenvaimentimeksi. Yksikössä on avattava kansi, joka mahdollistaa sen puhdistamisen kanavia irrottamatta.
- Yksikössä on myös irrotettavat lamelliäänenvaimennusosat tulo- ja poistoilmakanavissa.
- Kanavaliitännä on 4 kpl $\varnothing 250$ ulkoliitintä, jotka mahdollistavat kanavoinnin aloittamisen suoraan koneelta esim. käyräosilla.
- Yksikön katossa on läpivientitiivisteet kaapelien läpivientiputkia ja mahdollisen vesikiertoisen lämmitysyksikön meno- ja paluuesiputkia varten.
- Yksikön paino on oven kanssa 105 kg ja ilman ovea 82 kg.



Asennus

HUOM! ENNEN ASENNUSTA VARMISTA ILMAVA 252 MALLI (L tai R).

- Irrota äänenvaimennusyksikön ovi. (Katso kuva ohessa).
- Irrota ILMAVA 252:ssa olevat, vedonpoistajilla varustetut, holkkitiivisteet. (Katso kuvan kohta D).
- Puhkaise äänenvaimennusyksikön jäteilmakanavan pohjassa (ei eristettä sisäpuolella) olevat kaapeliholkkien läpivientitiivisteet. Huom! ILMAVA 252 malli L tai R. (Katso kuva).
- Jos ILMAVA 252 on varustettu vesikiertoisella lämmitysyksiköllä, niin irrota myös yksikön tuloilmakanavassa oleva lamelliäänenvaimennusosa. Huom! ILMAVA 252 malli L tai R. (Katso kuva).
- Nosta yksikkö ILMAVA 252:n päälle. Varmista kaapeliholkkien läpimeno. (Katso kuvan kohta D).
- Asenna kaapelien läpivientiputket (kuuluvat toimitukseen) paikoilleen työntämällä ne ensin äänenvaimennusyksikön katossa olevien läpivientitiivisteiden läpi ja kiertämällä ne sitten kaapeliholkkeihin. (Katso kuvan kohta C).
- Pujota liitettävät kaapelit läpivientiputkien kautta ILMAVA 252:n sisällä olevaan kytkentäkoteloon.
- Asenna mahdollisen vesikiertoisen lämmitysyksikön meno- ja paluu-vesiputket (eivät kuulu toimitukseen) äänenvaimennusyksikön ja ILMAVA 252:n katossa olevien läpivientitiivisteiden läpi ja liitä ne esim. suoralla liittimellä meno- ja paluuesiyhteisiin. (Katso kuvan kohta A ja B).
- Asenna lamelliäänenvaimennusosa paikoilleen.
- Kiinnitä äänenvaimennusyksikön ovi huolellisesti paikoilleen.
- Kiinnitä kanavat asianmukaisesti yhteisiinsä tukevasti ja tiiviisti. Mahdolliset kanavaeristykset tehdään ilmanvaihtosuunnitelman mukaan.



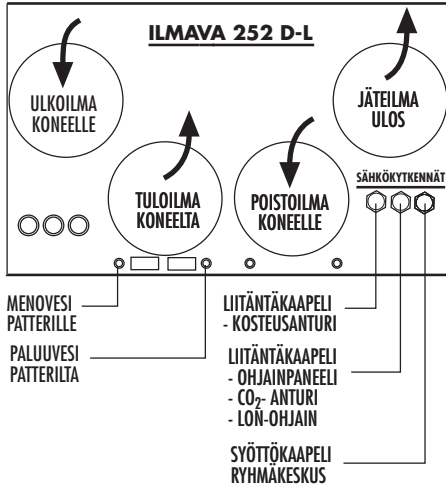


ILMAVA 252 D

ASENNUSOHJE

SÄHKÖLIITÄNNÄT SAA TEHDÄ VAIN VALTUUTETTU HENKILÖ !

VARMISTA ENNEN KAAPELIEN KYTKEMISTÄ, ETTÄ NE ON IRROITETTU VERKKOPIIRISTÄ!



Paneelin osoite
1

ILMAVAN sähkökytkennät

- Kone on kiinteästi sähköverkkoon liitettävä laite. Koneen sähköliitäntäkotelon sijaitsee koneen sisällä jäteilmakanaviston liittinyhteen välittömässä läheisyydessä.
- Koneeseen kytkettävät kaapelit johdetaan siihen jäteilmakanaviston liittinyhteen vieressä olevien vedonpoistajilla varustettujen holkkitiivisteiden ja kaapeliholkkien kautta.

Asennus

- Irrota koneen yläpuolinen ovi (ruuvi M 8 x 70 , 5 kpl).
- Irrota sähköliitäntäkotelon kansi (ruuvi 3,5 x 9,5 2 kpl).
- Asenna ja kytke tarvittavat kaapelit ruuvikiinnitteiseen riviliittimeen kytkentäohjeiden mukaan.
- Ulkoisen kytkentäkaavio on tässä ohjeessa ja sähköliitäntäkotelon kannen sisäpuolella.
- Sisäisen kytkentäkaavio on tässä ohjeessa ja koneen sisällä olevassa sulakekotelon kannessa.

Ohjainpaneelin asennus

- Ohjainpaneeli on pinta-asennuskotelossa. Ohjainpaneeli voidaan asentaa kojerasian päälle tai seinään.
- Ohjainpaneeli kytketään Ilmava 252D kytkentäohjeiden mukaisesti. Liitäntäkaapelin tyyppi esim. NOMAK 2x2x0,5mm²+0,5mm². Huom! Asennettaessa useampi ohjainpaneeli, ne kytketään sarjaan ja niille pitää antaa eri osoitteet.

Ohjainpaneelin osoitteet

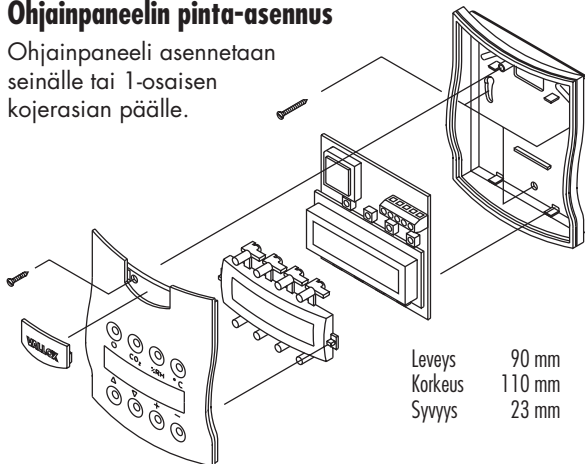
- Jos järjestelmään liitetään useampi kuin yksi ohjainpaneeli, niin ohjainpaneelin osoitteet pitää muuttaa. Esim. 3 ohjainta.
- Kytke ensimmäinen ohjainpaneeli kiinni koneeseen ja muuta sen osoitteeksi 3.
- Kytke toinen ohjainpaneeli kiinni ja muuta sen osoitteeksi 2.
- Kytke kolmas ohjainpaneeli ja tarkasta, että sen osoite on 1. (Kts. käyttö- huolto-ohjeen ohjainpaneelin kohta 1.3.9).
- Jos ohjainpaneelilla on sama osoite ne menevät väylävikatilaa, tässä tilanteessa irrota toinen ohjain ja muuta toisen ohjaimen osoite. Edellä mainittu tilanne on mahdollinen lisäohjaimen jälkiasennuksen yhteydessä.

Ohjainpaneelin asennus, irroitus ja johdotus

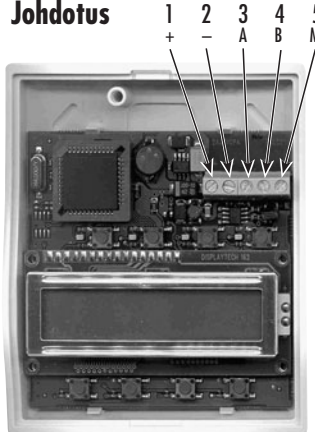
Ohjainpaneeli johdotetaan suoraan ohjausyksiköltä. Ohjainpaneeli voidaan johdottaa myös sarjaan CO₂-anturin tai toisen ohjainpaneelin kanssa.

Ohjainpaneelin pinta-asennus

Ohjainpaneeli asennetaan seinälle tai 1-osaisen kojerasian päälle.



Johdotus



Kaapeli:
NOMAK 2 x 2 x 0,5 mm² + 0,5 mm²

HUOM!

(+) johdon virheellinen kytkentä tuhoaa ohjainpaneelin!

1 = oranssi 1	= +	} n. 21 VDC
2 = valkoinen 1	= -	
3 = oranssi 2	= A	
4 = valkoinen 2	= B	
5 = metalli	= signaalimaa	

Ohjainpaneelin elektronikkakortti

ILMAVA 252 D



KYTKENTÄVAIHTOEHDOT

Kosteusanturin asennus

Lisävarusteena saatava kosteusanturi on pinta-asennuskiinnitteinen. Kosteusanturi kytketään Ilmava 252 D:n kytkentäkaavion mukaisesti. Liitäntäkaapelin tyyppi 2x0.5 mm².

Huom! Asennettaessa ensimmäinen kosteusanturi tulee Ilmava 252 D:n riviliittimestä poistaa apuvastus 6K8.

Kosteusanturi

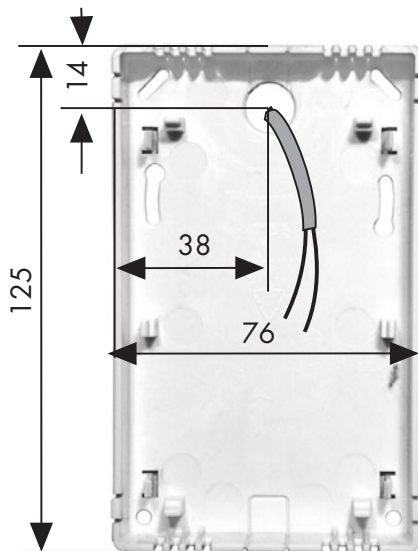


Kosteusanturin ja johdotus

Anturi johdotetaan suoraan ohjausyksiköltä.

Pinta-asennus

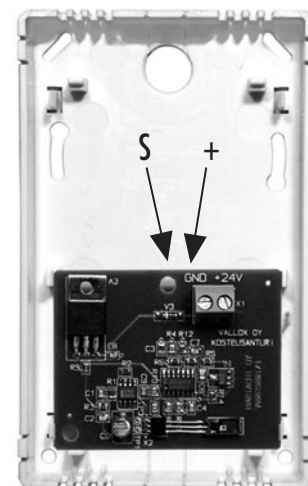
Anturin pohjalevy



Johdotus

%RH-anturin elektronikkakortti

Kaapeli: 2 x 0,5 mm²





ILMAVA 252 D

OHJAINPANEELIEN JA ANTURIEN ASENNUS

Hiilidioksidianturi



Hiilidioksidianturin asennus

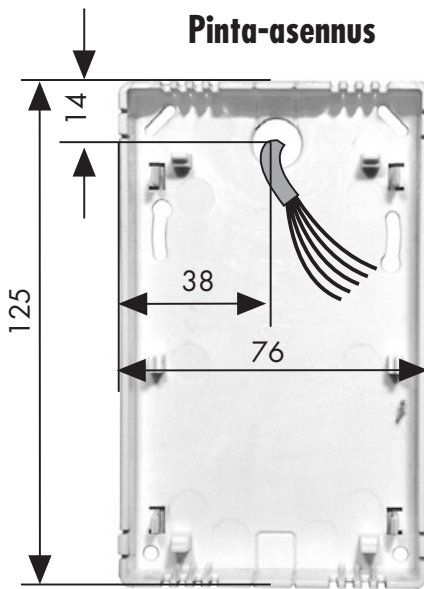
Lisävarusteena saatava hiilidioksidianturi on pinta asennuskiinnitteinen. Hiilidioksidianturi voidaan kytkeä suoraan Ilmava 252 D:n tai sarjaan ohjainpaneelin kanssa kytkentäkaavion mukaisesti. Liitäntäkaapelin tyyppi esim. NOMAK 2x2x0.5 mm²+ 0.5 mm².

Huom! Asennettaessa useampi anturi, ne kytketään sarjaan yksitellen.

Hiilidioksidianturin asennus ja johdotus

CO₂-anturi johdetaan suoraan ohjausyksiköltä, tai se voidaan johdottaa myös sarjaan CO₂-anturin tai ohjainpaneelin kanssa.

Pinta-asennus



CO₂ -anturin pohjalevy



CO₂ -anturin elektronikkakortti

Johdotus

Kaapeli:
NOMAK 2 x 2 x 0,5 mm² + 0,5 mm²

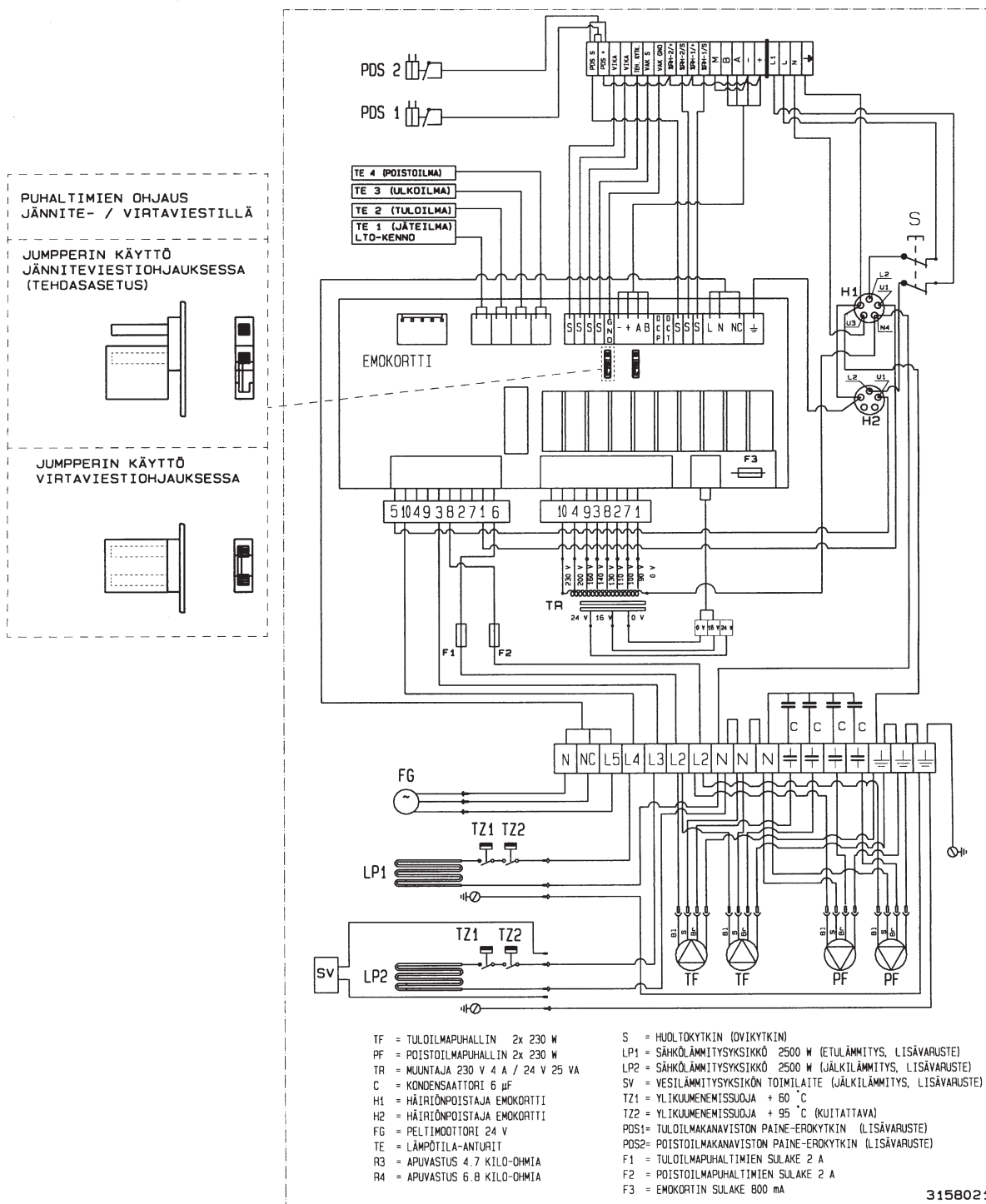
HUOM!

(+) johdon virheellinen kytkentä tuhoaa hiilidioksidianturin!

1 = oranssi 1	= +	} n. 21 VDC
2 = valkoinen 1	= -	
3 = oranssi 2	= A	
4 = valkoinen 2	= B	
5 = metalli	= signaalimaa	



ILMAVA 252 D – sisäinen kytkentäkaavio

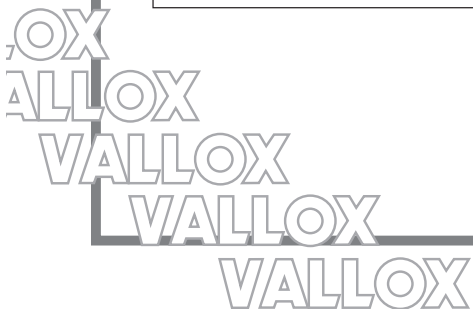
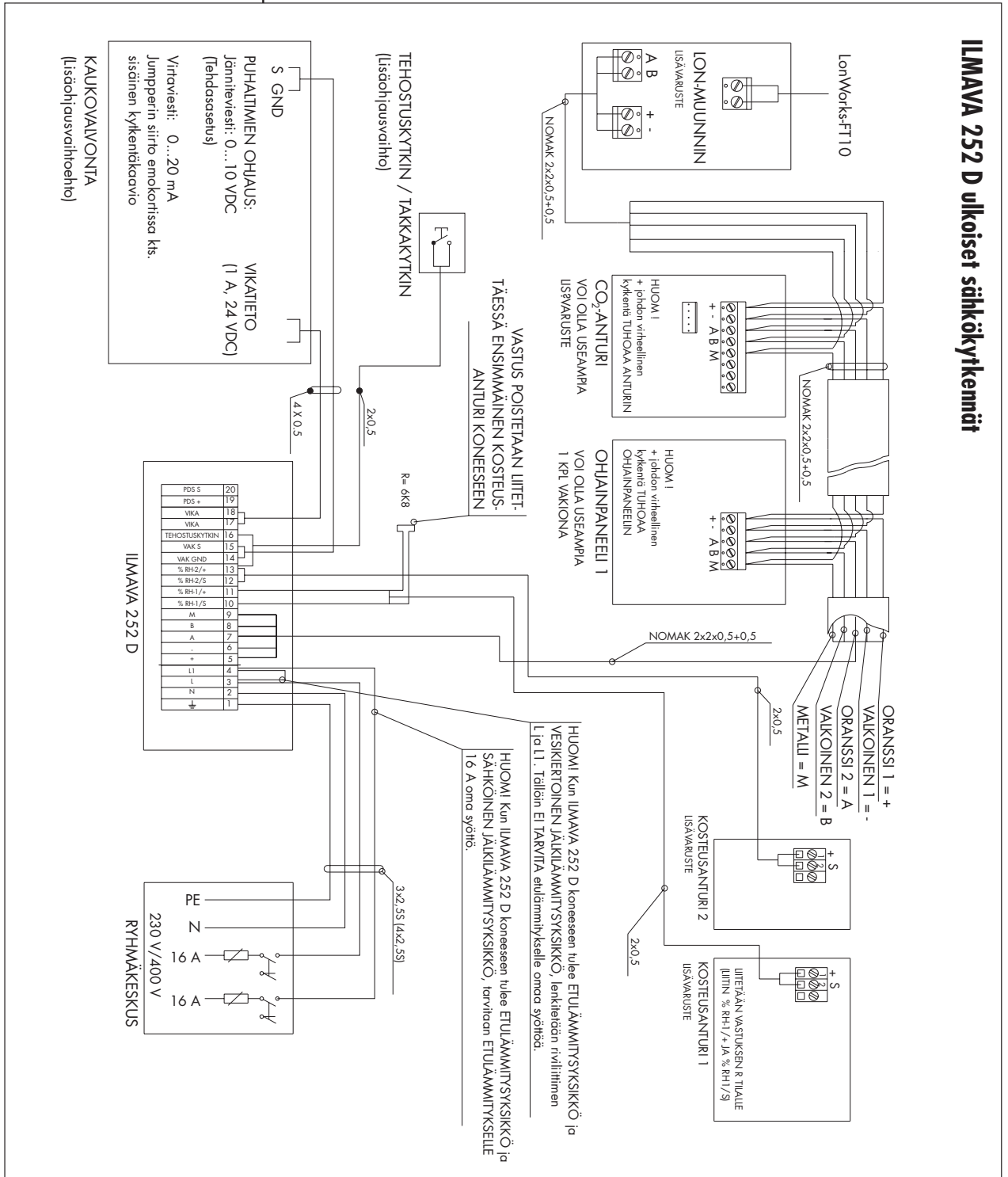




ILMAVA 252 D

ULKOISET SÄHKÖKYTKENNÄT

ILMAVA 252 D ulkoiset sähkökytkennät



VALLOX

Vallox Oy 32200 Loimaa Puhelin (02) 7636 300 Telefax (02) 7631 539
www.vallox.com