



Vallox 90K_{SC}

- 1.09.351F
- 23.5.2012
- Tyyppi A3522-3
- © VALLOX

Tyyppinumero A3522-3

	VALLOX tuotenumero
VALLOX 90K SC R	3383600
VALLOX 90K SC L	3383700



TEKNINEN OHJE

- Korkean hyötysuhteen lämmöntalteenotto ($\eta > 80\%$)
- Energiatehokkaat integroidut tasavirtapuhaltimet
- 4 -portainen Simple Control-säätö
- Etulämmitys sähköllä
- Jälkilämmitys sähköllä
- Varustettu Slim Line liukulasi liesikuvulla

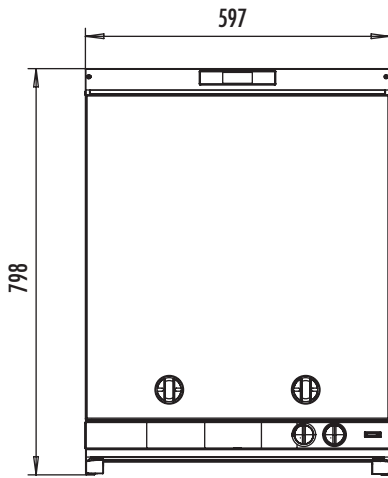
Sähkölaitäntä	230 V, 50 Hz, $\approx 1,8$ A (+ etulämmitysyksikkö 4,3 A + jälkilämmitysyksikkö 3,9 A)
Kotelointiluokka	IP 30
Puhaltimet	Poistoilma 0,119 kW 0,9 A 92 dm ³ /s 50 Pa
Tasavirta (DC)	Tuloilma 0,119 kW 0,9 A 75 dm ³ /s 50 Pa
Lämmöntalteenotto	Ristivastavirtakenno, $\eta > 80\%$
Lämmöntalteenoton ohitus	Vaihtopelti
Sähköetulämmitysyksikkö	1000 W 4,3 A
Sähköjälkilämmitysyksikkö	900 W 3,9 A
Suodattimet	Tuloilma G4 ja F7
	Poistoilma G4
Paino	52 kg
Ilmanvaihdon tehonsäätö	– liesikupu
Lisävarusteet	– eristetty yläpohjan läpivientilevy



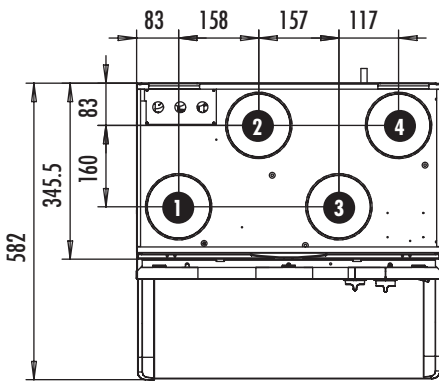
VALLOX 90K SC

MITAT JA PÄÄOSAT

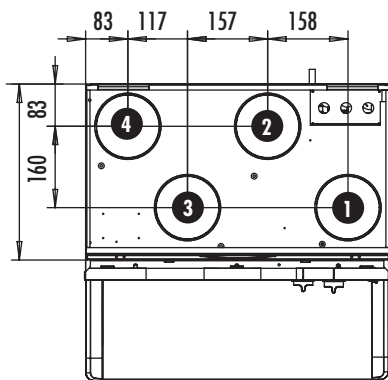
Mitat ja kanavalähdöt



Malli R

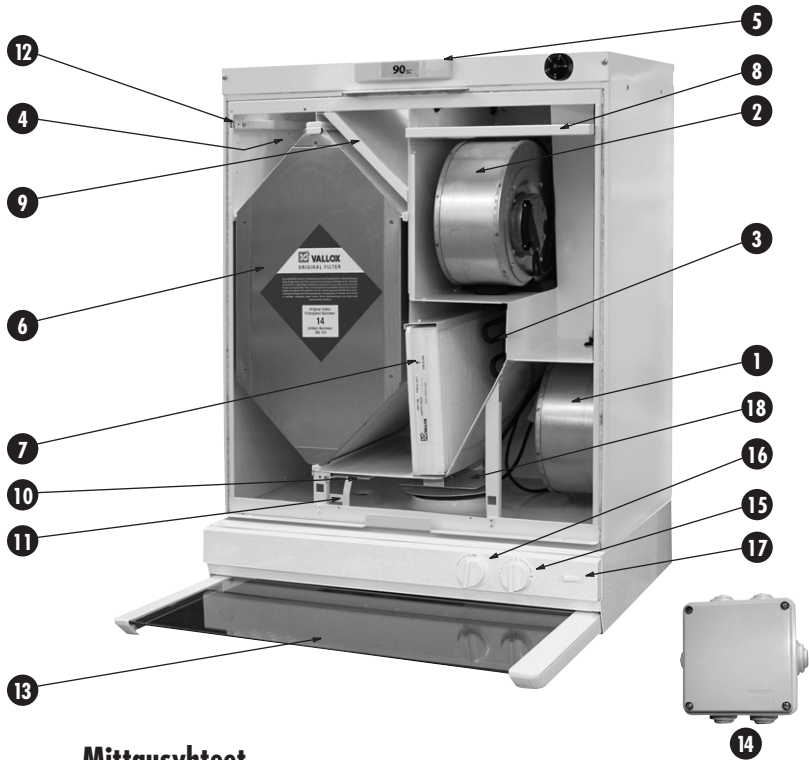


Malli L

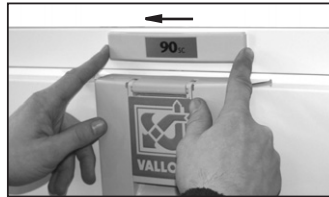


Kanavalähdöt, kauluksen sisä Ø 125 mm

- 1 Tuloilma asuntoon
- 2 Poistoilma asunnosta
- 3 Ulkoilma koneeseen
- 4 Jäteilma ulos



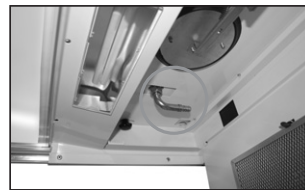
Mittausyhteet



Mittausyhteet sijaitsevat konekilven takana. Irrota konekilpi työntämällä sitä vasemmalle ja vedä yhteen esiin.

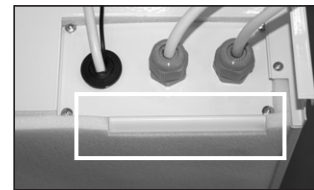


Kondessivesiyhde



Kondessivesiyhde kuvon rasvasuodattimen yläpuolella

Kiinnityskorvakkeet



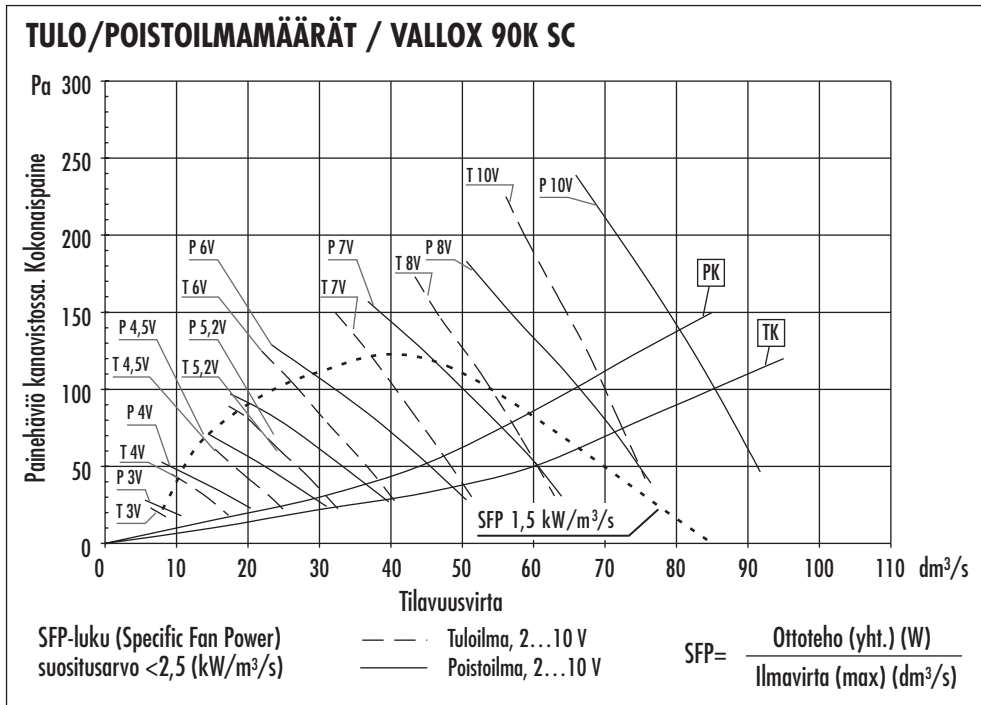
Kiinnityskorvakkeet sijaitsevat ylhäällä koneen takaosassa

Pääosat

- | | | |
|--------------------------|-------------------------------|---|
| 1 Poistoilmapuhallin | 8 Ulkoilmasuodatin G4 | 14 Kytentärasia |
| 2 Tuloilmapuhallin | 9 Poistoilmasuodatin G4 | 15 Nopeuden valintakytkin (pakkotoiminen) |
| 3 Etulämmityspatteri | 10 Kesä-/talvipelti | 16 Liesikuvun sulkupellin säädin |
| 4 Jälkilämmityspatteri | 11 Kesä-/talvipellin lukitsin | 17 Valokytkin |
| 5 Mittausyhteet | 12 Turvakytkin | 18 Palopelti |
| 6 Lämmöntalteenottokenno | 13 Liesikupu | |
| 7 Ulkoilmasuodatin F7 | | |

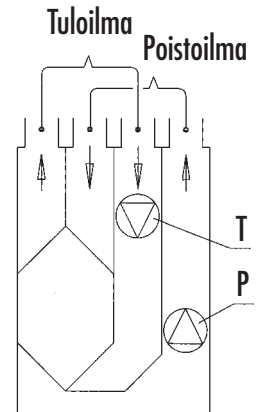


Ilmamäärät



Mittauspisteet liitinyhteen jälkeen.

Puhallinkäyrät ilmoittavat kanavistohäviöihin käytettävissä olevan kokonaispaineen.



Ääniarvot*

Hz	Koneesta tuloilmakanavistoon lähtevä äänitehotaso oktaavikaistoittain L_w , dB				Koneesta poistoilmakanavistoon lähtevä äänitehotaso oktaavikaistoittain L_w , dB			
	SÄÄTÖJÄNNITE / ILMAVIRTA				SÄÄTÖJÄNNITE / ILMAVIRTA			
	3,6 V 16,5 l/s	5,4 V 27,2 l/s	7,3 V 40,9 l/s	10,0 V 65,6 l/s	3,6 V 23,8 l/s	5,4 V 35,8 l/s	7,3 V 51,9 l/s	10,0 V 76,7 l/s
Oktaavikaistan								
keskitaajuus								
herzeinä								
63	61,7	67,2	73,1	82,1	56,9	63,9	69,6	75,6
125	46,9	56,2	64,3	73,4	46,4	53,9	60,8	69,1
250	39,6	47,0	54,4	63,5	39,5	44,6	52,2	61,0
500	35,1	41,6	48,6	57,3	32,7	38,8	45,6	53,3
1000	31,1	38,7	45,7	52,4	27,9	35,5	43,2	48,9
2000	13,0	25,7	34,4	43,5	17,6	24,5	33,6	42,9
4000		15,6	27,5	35,9		13,3	23,2	33,8
8000			20,0	22,6				
L_w dB	61,8	67,6	73,7	82,7	57,4	64,3	70,2	76,7
L_{WA} dB(A)	38,5	46,1	53,3	61,9	36,4	43,5	50,5	58,2
	Koneesta vaipan läpi tuleva A-painotettu äänitaso dB (A) huonetilassa, johon se on asennettu (10 m ² :n äänenabsorbtiio)							
	SÄÄTÖJÄNNITE / ILMAVIRRAAT (tulo/poisto)							
	3,6 V 17/24 l/s	5,4 V 29/39 l/s	7,3 V 44/56 l/s	10,0 V 69/81 l/s				
L_{pA} dB(A)	23,9	30,6	38,0	45,3	VALLOX 90K SC			

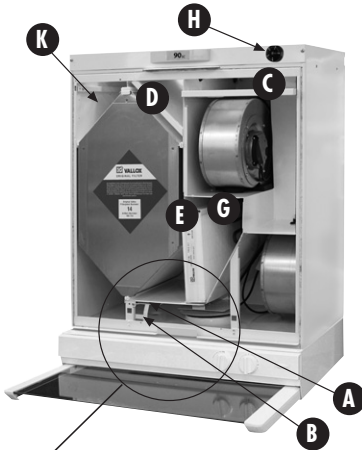
* Ääniarvot mitattu ilman liesikupua, peitelevyä ja vierellä olevia yläkaappeja

Puhaltimen ohjausjännite (V)	Kokonaisottoteho W
3	9
4	15
4,5	22
5,2	31
6	47
7	72
8	114
10	182



VALLOX 90K SC

KÄYTTÖ



Vaihtopelti talviasennossa



Vaihtopelti kesäasennossa. Vaihtopelti saadaan talviasentoon työntämällä pelti pidikkeen taakse.

Etulämmitys-
patteri (G)
Etulämmityspatteri voi olla polttavan kuuma!



Lämmöntalteenoton ohitus

Talvikäytössä VALLOX 90K SC:n lämmöntalteenottokenno ottaa talteen asunnosta lähtevästä ilmasta lämpöä ja lämmitteä sillä ulkoa tulevaa ilmaa.

Kesäkäytössä kun ulkona on lämmin, ulkoilman lämmitys on tarpeetonta. Tällöin lämmöntalteenottokenno ohitetaan VALLOX 90K SC:ssä vakiona olevalla vaihtopellillä (A). Pellin asentoa voi muuttaa avaamalla lukitsinpelti (B) ja siirtämällä tämän jälkeen vaihtopelti toiseen asentoon. Kesäasennossa ilmavirta kennon läpi estyy ja samalla avautuu lämmöntalteenoton ohitus.

Ilman suodatus

VALLOX 90K SC:ssä on ennen puhaltimia niin poisto- kuin tuloilman karkeasuodatus, G4-luokan karkeasuodatin (C) on tuloilmapuolella ja poistoilmapuolella on G4-luokan karkeasuodatin (D). Tuloilmapuolella on myös F7 hienosuodatin (E), joka suodattaa hienojakoista tomua, hienojakoisen siitepölyn ja silmille näkymätöntä pölyä. Suodattimien on oltava paikoillaan koneessa aina kun ilmanvaihto on toiminnassa.

Jäätymisen esto

Poistoilmasta tiivistyvä vesi saattaa jäätymä lämmöntalteenottokennoon. Jäätymisen estetään koneeseen asennetulla etulämmitysvastuksella, joka kytkeytyy päälle tarvittaesista

Ulkoilman esilämmitys

Kone on varustettu tehtaalla etulämmityspatterilla, jolloin jäätymisenestotermostaatti T1 kytkee etulämmityspatterin päälle, kun poistoilman lämpötila laskee kennon jälkeen alle +5 °C:een. Etulämmityspatteri kytkeytyy pois päältä kun lämpötila on noussut noin kolmella asteella +8 °C:een. Etulämmityspatteri lämmitteä ulkoilman ennen lämmöntalteenottokennoa ja estää sen jäätymisen. Kovalla pakkasella etulämmityspatteri ei riitä lämmittämään maksimi ilmavirtaa riittävästi (-30 °C pakkasella maksimi ilmavirta on 30 dm³/s, mikä vastaa nopeutta 2). Termostaatin raja-arvoa voidaan säätää lämmöntalteenottokennon takaa.

Puhallinnopeuden valinta

Puhallinnopeus valitaan liesikuvun nopeudenvaihtokytkimestä.

Liesikuvun nopeudenvaihtokytkin

Nopeudenvaihtokytkimestä voidaan valita nopeudet 1, 2, 3 ja 4:

1. **Poissaolokäyttö.** Asunnon ollessa tyhjiällä ilmanvaihtoa voidaan väliaikaisesti pienentää.
- 2-3. **Normaalikäyttö.** Normaalikäytössä ilman tulee vaihtua kerran kahdessa tunnissa.
4. **Tehostuskäyttö.** Ruoanlaitto, saunominen, peseytyminen, pyykinkuivaus, WC:n käyttö, vieraat tai muu vastaava tilanne saattaa aiheuttaa normaalikäyttöä suuremman ilmanvaihdon tarpeen.

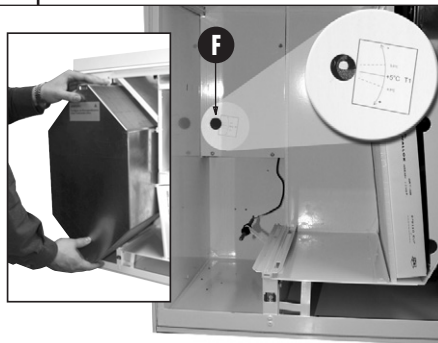
Liesikuvun sulkupellin säädin

Ruoanlaiton ajaksi liesikuvun sulkupelti avataan.

Jälkilämmitys

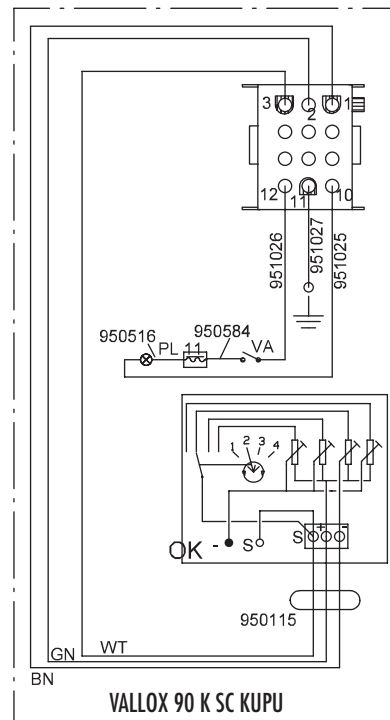
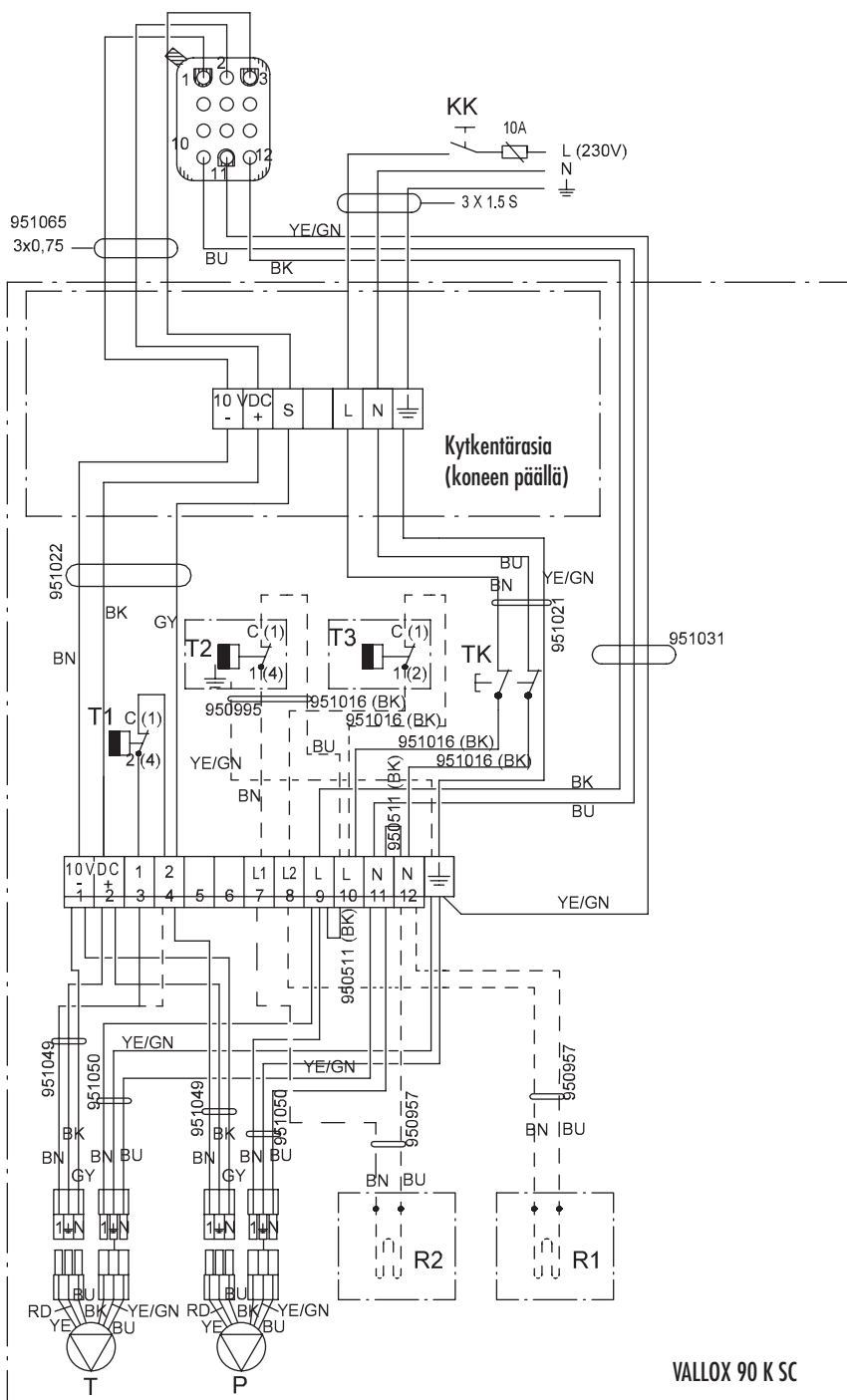
Poistettavasta ilmasta talteenotettava lämpö riittää lämmittämään ulkoa tulevan kylmän ilman sopivaksi suurimman ajan vuodesta. Mikäli poistoilman lämpö ei riitä, ulkoa tulevaa ilmaa voidaan lämmitteä lisää lämmityspatterilla (K). **Lämmityspatteri on putkipatteri, joka voi olla polttavan kuuma!** Tuloilman lämpötila säädetään termostaatilla H.

Jäätymisenesto-
termostaatti (F)
Poista ensin lämmöntalteenotto-
kenno, sitten termostaatin säätö-
ruuvia suojaava tulppa.





Sisäinen ja ulkoinen sähkökaavio VALLOX 90K SC integroiduin puhaltimin Jäätymisenesto etulämmityspatterilla



- T Tuloilmapuhallin
- P Poistoilmapuhallin
- TK Turvakytin
- KK Käyttökytkin
- T1 Jäätymisenestotermostaatti
Tuloilmapuhallin pysähtyy +4 °C
(vaihtoehtoinen kytkentä)
- T2 Jälkilämmityspatteri päälle < 15 °C
- T3 Etulämmityspatteri päälle +5 °C
- R1 Etulämmityspatteri,
90°C ja 130°C ylälämpösuojilla
- R2 Jälkilämmityspatteri
90°C ja 130°C ylälämpösuojilla
- OK Jännitteenjakokeytkin (liesikuvussa)
- VA Valokytkin

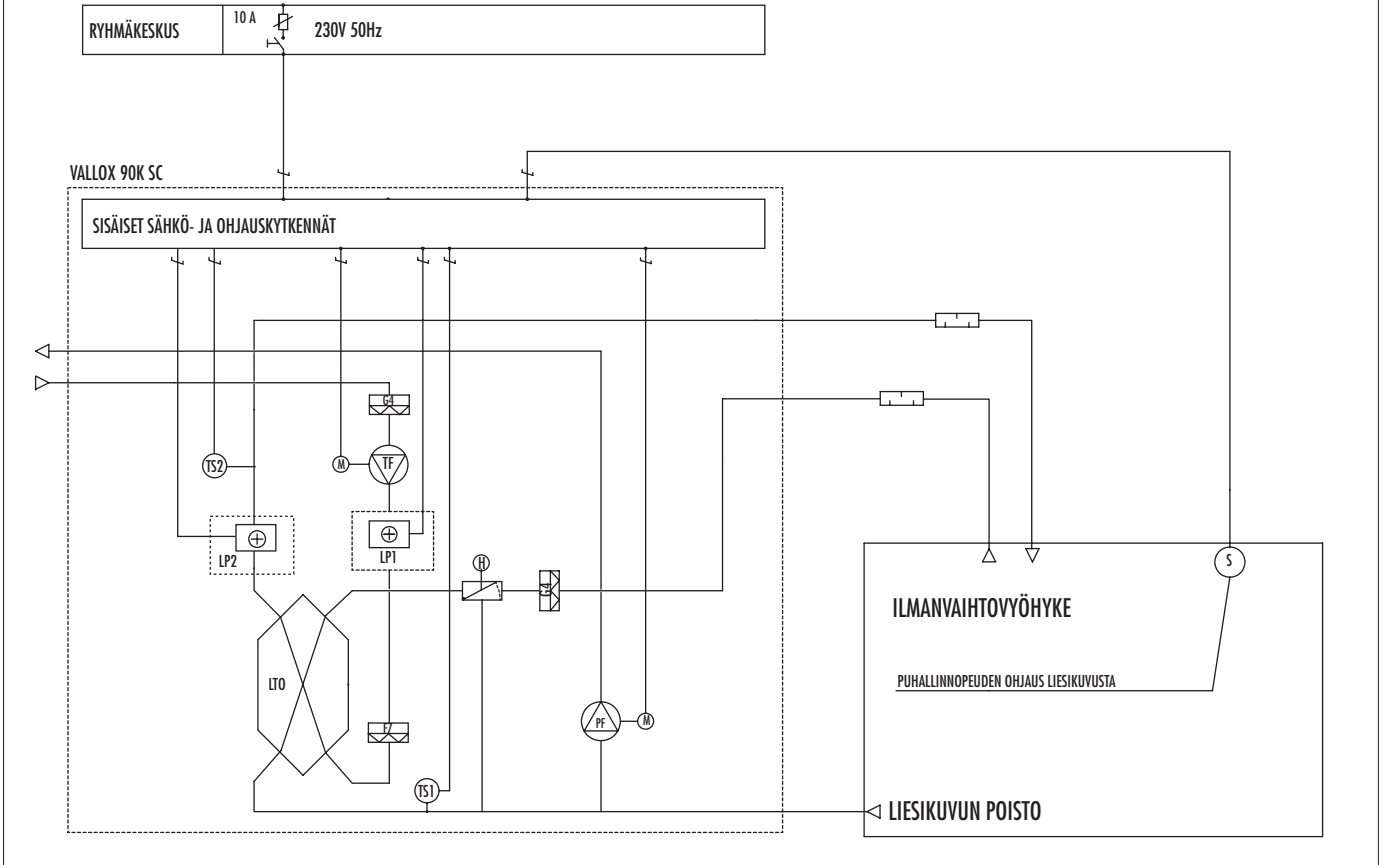
- Johdot
- BK musta
 - BN ruskea
 - BU sininen
 - GN vihreä
 - GY harmaa
 - WT valkoinen
 - YE/GN keltainen/vihreä
 - RD punainen



VALLOX 90K SC

SÄÄTÖKAAVIO JA TOIMINTASELOSTUS

Säätökaavio VALLOX 90K SC



Käynnin ohjaus

Koneen sähkönsyöttöä voidaan tarvittaessa ohjata ryhmäkeskuksen 0/1 kytkimen kautta. Kone menee käynnistyksen jälkeen puhallinnopeuden säätökytkimestä valitulle teholle. Koneessa on lisäksi turvakytin TK, joka katkaisee sähkönsyötön, kun koneen huoltoluukku avataan.

Puhallinnopeuden säätö

Nokkakytkin

Koneen puhaltimien TF ja PF käyntiä ohjataan käyttötilanteiden mukaan liesikuvussa olevan 4-portaisen (1, 2, 3 ja 4) nopeudensäätökytkimen avulla.

Tuloilman lämpötila

Tuloilman lämpötilaa voidaan nostaa jälkilämmityspatterilla LP2 jota ohjataan termostaattilla TS2.

Lämmöntalteenoton ohitus

Lämmöntalteenottokennon LTO kesäaikainen ohitus (H) tapahtuu käsitoimisesti kääntämällä LTO-ohituspelti kesäajaksi ohitusasentoon.

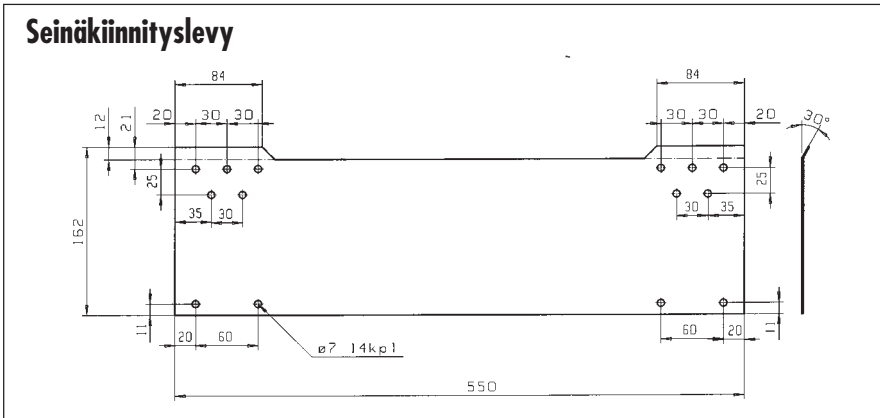
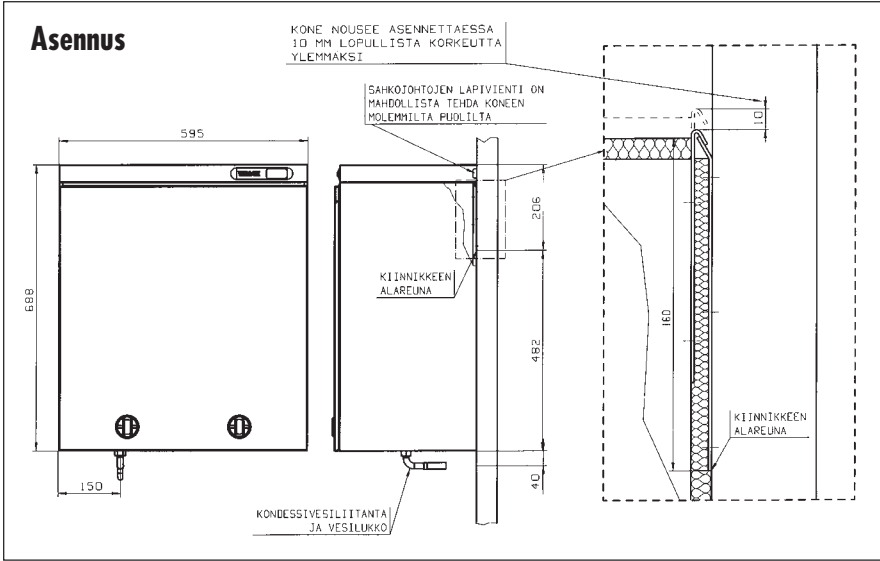
Lämmöntalteenoton jäätymisen esto

Kone on varustettu etulämmityspatterilla LP1, jota ohjaa jäätymisenestotermostaatti TS1. Jäätymisvaaratilanteessa etulämmityspatteri LP1 alkaa lämmitämään ulkoa koneelle tulevaa ilmaa ja estää näin koneen LTO-kennon jäätymisen.

Etulämmityspatteri on putkivastus, johon on yhdistetty 90°C yllilämpösuoja (palautuva) ja 130°C yllilämpösuoja (ei automaattisesti palautuva).

Osaluettelo VALLOX 90K SC

Tunnus	Nimitys	Tekniset arvot (tehdasasetukset suluisissa)	Varustus
G4 F7	Suodatin	Tuloilma G4+F7 Poistoilma G4	vakio
H	LTO-ohituspelti	Käsitoinen	vakio
LTO	Lämmöntalteenottokenno	Vastaristivirtakenno, hyötysuhde ≈ 80 %	vakio
PF	Poistoilmapuhallin (DC-tasavirta)	qv = 92 dm³/s (75 Pa)	vakio
TS1	LTO-jäätymisenestotermostaatti	Tehdasasetus +5°C	vakio
TF	Tuloilmapuhallin (DC-tasavirta)	qv = 75 dm³/s (50 Pa)	vakio
S	4-portainen säätökytkin	1, 2, 3, 4 kytin, liesikuvussa	vakio
LP1	Etulämmityspatteri	1,0 kW	vakio
LP2	Jälkilämmityspatteri	0,9 kW	vakio
TS2	Jälkilämmitystermostaatti		vakio



Seinäkiinnitys

VALLOX 90K SC asennetaan keittiön liedestä yläpuolelle.

Huomioitava!
Rasvasuodattimen minimietäisyys liedestä on 480 mm

VALLOX 90K SC asennetaan seinälle kiinnityslevyllä viereisen kuvan mukaan.

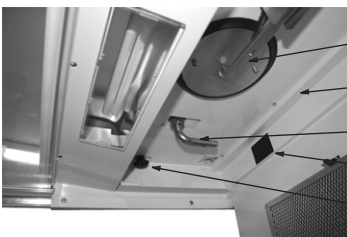
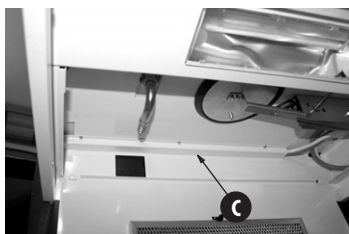
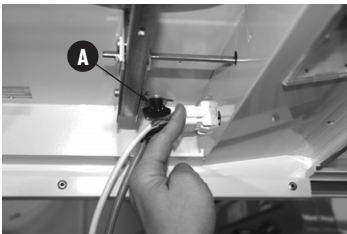
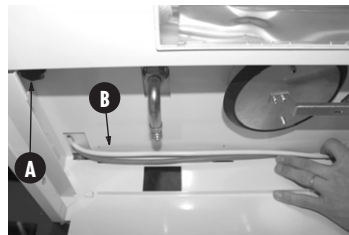
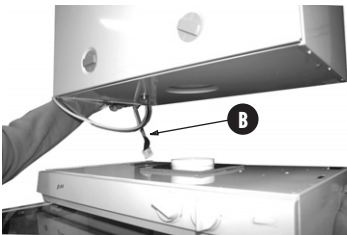
Seinä rakenne

Kiinnityksessä on huomioitava seinärakenne. Asennusta kaikupohjaiseen onttoon väliseinään ja makuuhuoneen seinään on äänen johtumisen takia vältettävä tai äänen johtuminen on estettävä.

Liesikuvun asennus

Liesikupu asennetaan VALLOX 90K SC koneen pohjaan sormimuttereilla (A), jotka ovat koneen mukana tulevassa tarvikepussissa. Avaa liesikuvun alalevy, johon on kiinnitetty rasvasuodatin, nosta kupu ilmanvaihtokoneen pohjaa vasten ja kiinnitä kupu sormimuttereilla.

Huomioi liitäntäjohdon pujotus (B) kuvan mukaisesti sekä johtosuoja (C) käyttö mikäli se on tarpeellista.



- Sulkupelti
- Kuvun liitäntäjohto ja johtosuoja
- Kondessivesiyhde
- Kondenssijohdon ulosmenoreikä
- Sormimutteri, kuvun kiinnitys



VALLOX 90K SC

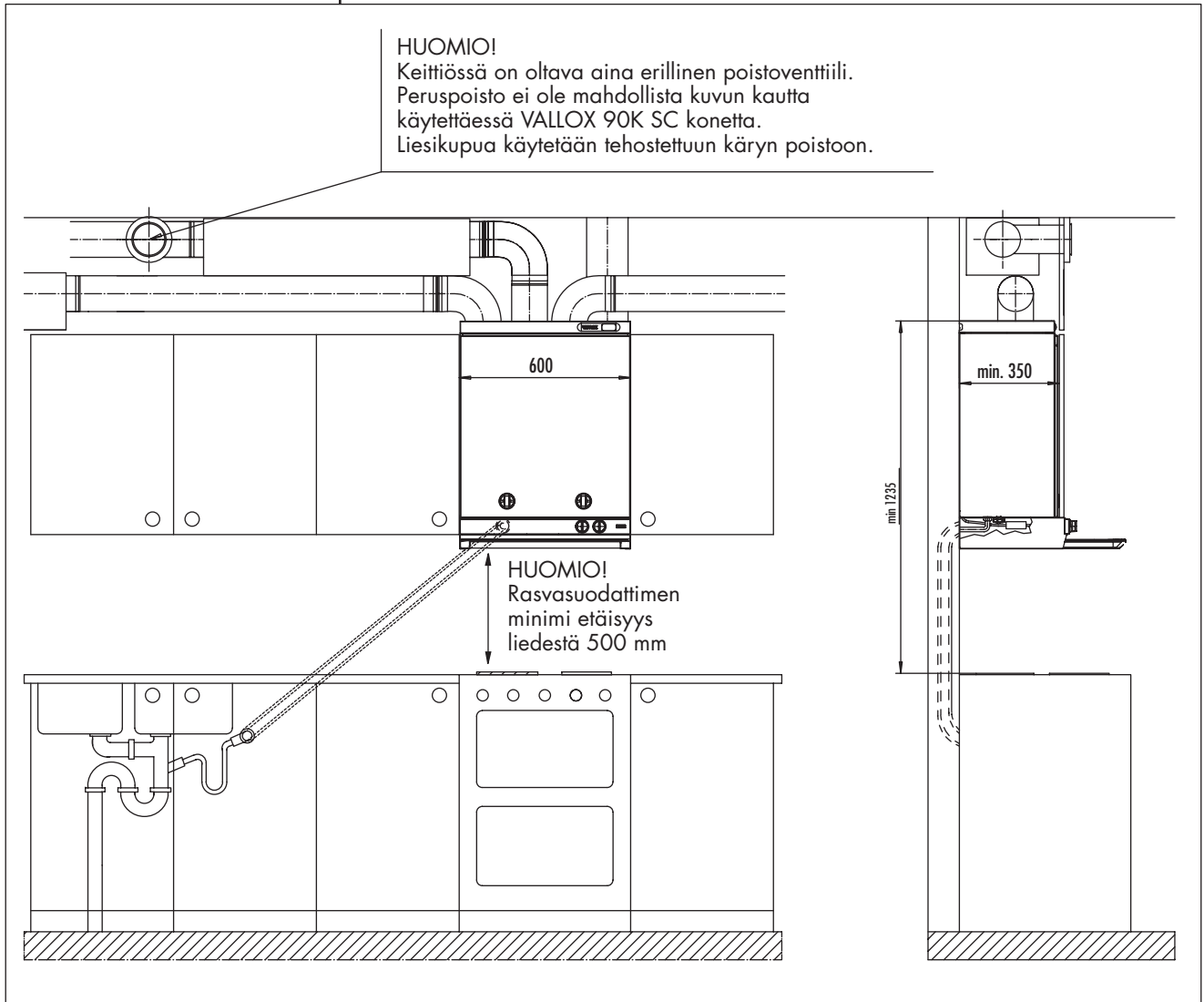
KONDESSIVESILIITOS

Kondessivesi

Toimitukseen kuuluu vesilukko, johon liitettävällä putkella voidaan poistoilmasta tiivistyvä vesi johtaa lattiakaivoon (ei suoraan viemäriin). Putki ei saa olla nouseva vesilukon jälkeen. Kone on asennettava vaakasuoraan, jotta kondessivesi pääsee estettä poistumaan koneesta.

HUOMIO!

Keittiössä on oltava aina erillinen poistoventtiili.
Peruspoisto ei ole mahdollista kuvun kautta
käytettäessä VALLOX 90K SC konetta.
Liesikupua käytetään tehostettuun käryn poistoon.



VALLOX

Vallox Oy • Myllykyläntie 9-11 • 32200 Loimaa • Puh. 010 7732 200 • www.vallox.com