



Vallox TSK Multi 50 80

• 1.09.399F
• 10.1.2012
• Tyypit 50/3601
• Tyypit 80/3600
© VALLOX

Tyyppi
TSK MULTI 50 3601
TSK MULTI 80 3600



VALLOX TSK Multi 50



VALLOX TSK Multi 80



Simple Control ohjain

- Pienen korkeutensa vuoksi monipuolisesti sijoitettava matalaenergia ilmanvaihtokone
- Soveltuu asennettavaksi myös asunnon oven yläpuolelle - huoltotoimet voidaan tehdä asunnon ulkopuolelta (kerrostalot).
- Korkea lämmöntalteenoton hyötysuhde ($\eta > 80\%$)
- Integroidut tasavirtapuhaltimet
- 4-portainen Vallox SC -säätö
- Poistopuhaltimen tehon säätö (lisävaruste)
- Tuloilman suodatus G4+F7
- Poistoilman suodatus G4
- Moottoroitu kesätalvipelti
- Jäätymisenesto
- Kattoripustusasennus
- Kanavalähdöt joko takaa tai molemmilta sivuilta
- Koneen korkeus vain 235mm (Multi 50) tai 295mm (Multi 80)

TEKNINEN OHJE

Mallit:

VALLOX TSK MULTI 50 R
VALLOX TSK MULTI 50 L
VALLOX TSK MULTI 80 R
VALLOX TSK MULTI 80 L

	VALLOX TSK MULTI 80	VALLOX TSK MULTI 50
Sähköliitäntä	230V, 50 Hz, $\approx 9,7$ A	230V, 50 Hz, $\approx 6,7$ A
Kotelointiluokka	IP 34	IP 34
Integroitu tasavirtapuhallin		
Poistoilma	0,071Kw 0,5A 85dm ³ /s 100Pa	0,043Kw 0,32A 50dm ³ /s 50Pa
Tuloilma	0,071Kw 0,5A 70dm ³ /s 100Pa	0,043Kw 0,32A 40dm ³ /s 50Pa
Lämmöntalteenotto	Ristivastavirtakenno, $\eta > 80\%$	Ristivastavirtakenno, $\eta > 80\%$
Lämmöntalteenoton ohitus	Moottoroitu vaihtopelti	Moottoroitu vaihtopelti
Sähköetälämmitysyksikkö	max. 1500 W	max. 900 W
Sähköjälkilämmitysyksikkö	max. 500 W	max. 500 W
Suodattimet		
Tuloilma	G4 + F7	G4 + F7
Poistoilma	G4	G4
Paino	58,5kg	45kg
Ilmanvaihdon tehonsäätö	SC-ohjain, 0-10VDC kaukovalvontaohjaus 0-10VDC	SC-ohjain, 0-10VDC kaukovalvontaohjaus 0-10VDC
Lisävarusteet	SC-ohjain SlimLine PTXP SC liesikupu SlimLine PTXPA SC liesikupu Poistopuhaltimen tehon säätö	SC-ohjain SlimLine PTXP SC liesikupu SlimLine PTXPA SC liesikupu Poistopuhaltimen tehon säätö



VALLOX TSK MULTI 50/80

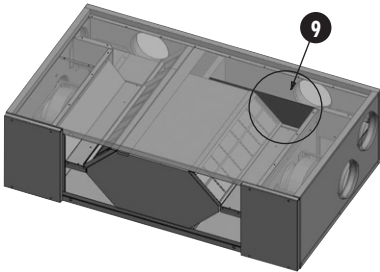
MITAT JA PÄÄOSAT



10

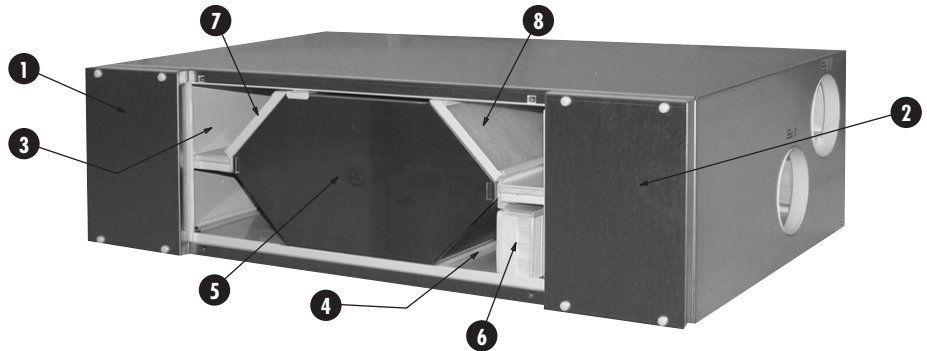


11



9

Kuvassa malli L



Pääosat

- | | |
|--------------------------|------------------------------|
| 1 Poistoilmapuhallin | 7 Ulkoilmasuodatin G4 |
| 2 Tuloilmapuhallin | 8 Poistoilmasuodatin G4 |
| 3 Etulämmityspatteri | 9 Kesä-/talvipelti |
| 4 Jälkilämmityspatteri | 10 Nokkakytkin (lisävaruste) |
| 5 Lämmöntalteenottokenno | 11 Kytkentärasia |
| 6 Ulkoilmasuodatin F7 | |

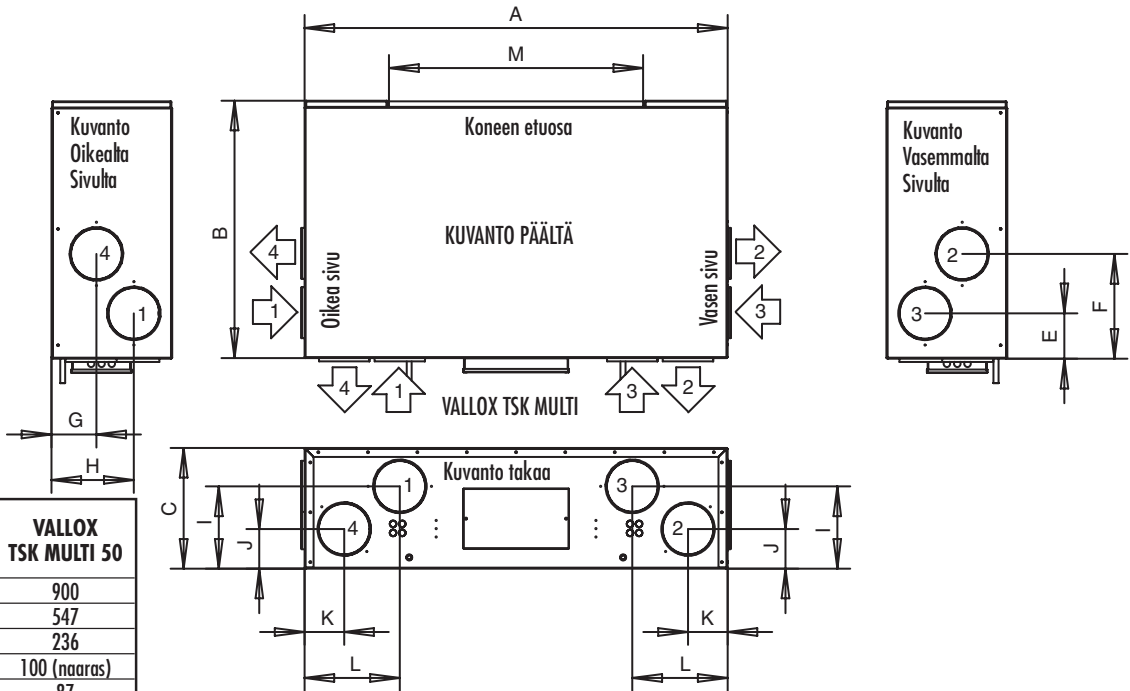
Mitat ja kanavalähdöt / VALLOX TSK MULTI 80, VALLOX TSK MULTI 50

Malli R:

1. Ulkoilma koneelle
2. Tuloilma huonetilaan
3. Poistoilma koneelle
4. Jäteilma ulos

Malli L:

1. Poistoilma koneelle
2. Jäteilma ulos
3. Ulkoilma koneelle
4. Tuloilma huonetilaan



MITTA	VALLOX TSK MULTI 80	VALLOX TSK MULTI 50
A	1026	900
B	626	547
C	293	236
D	125 (naaras)	100 (naaras)
E	110	87
F	254	197
G	110	86
H	200	161
I	200	161
J	96	86
K	96	96
L	231	206
M	624	498



Ilmamäärät

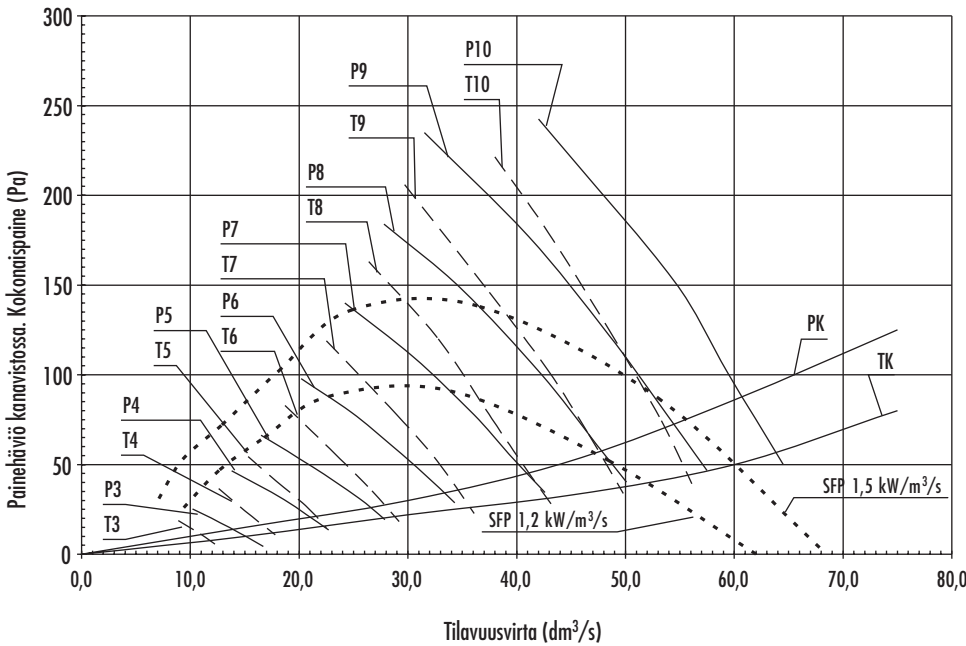
Vallox TSK Multi 50 Tuloilma (F7+G4), Poistoilma(G4)

— Tuloilma, 3...10 V
— Poistoilma, 3...10 V

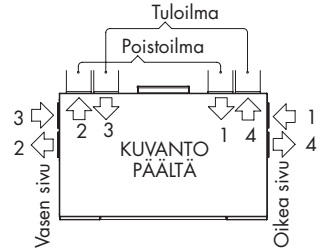
PK ja TK ovat esimerkkejä tulo- ja poistokanaviston painehäviöistä

SFP-luku (Specific Fan Power) suositusarvo <2,5 (kW/m³/s)

$$SFP = \frac{\text{Ottoteho (yht.) (W)}}{\text{Ilmavirta (max) (dm³/s)}}$$



Mittauspisteet liittinyhteen jälkeen. Puhallinkäyrät ilmoittavat kanavistohäviöihin käytettävissä olevan kokonaispaineen.



Malli L:

1. Poistoilma koneelle
2. Jäteilma ulos
3. Ulkoilma koneelle
4. Tuloilma huonetilaan

Malli R:

1. Ulkoilma koneelle
2. Tuloilma huonetilaan
3. Poistoilma koneelle
4. Jäteilma ulos

Puhaltimen ohjausjännite SC-säätimellä (V)	Kokonaisottoteho W
3	10
4	16
5	20
6	31
7	42
8	59
9	83
10	104

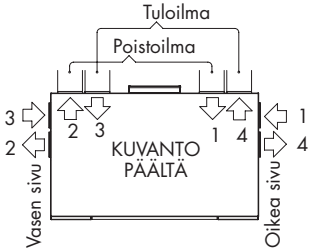
Ääniarvot	Koneesta tuloilmakanavistoon lähtevä äänitehotaso oktaavikaistoittain L _w , dB								Koneesta poistoilmakanavistoon lähtevä äänitehotaso oktaavikaistoittain L _w , dB								
	SÄÄTÖASENTO / ILMAVIRTA																
	SA qV, dm³/s	10 53,3	9 46,6	8 40,7	7 36,1	6 29,2	5 22,5	4 17,8	3 12,6	10 59,4	9 52,9	8 47,3	7 39,3	6 31,6	5 25,5	4 22,7	3 16,7
Oktaavikaistan	63	77,9	77,3	74,8	71,1	72,6	69,0	69,4	63,1	71,8	71,6	68,9	65,9	65,7	60,9	58,2	53,4
keskitaajuus	125	76,3	75,0	73,5	71,0	69,0	67,0	64,7	64,8	69,9	68,7	66,4	64,3	62,3	59,0	56,9	54,3
herzeinä	250	76,6	76,7	75,1	73,0	70,4	70,0	64,4	55,4	68,8	67,6	65,9	63,3	61,8	58,1	53,9	45,0
	500	76,3	75,7	71,3	69,6	61,6	57,6	54,0	46,4	56,9	56,2	53,0	53,6	42,8	38,1	33,9	27,5
	1000	69,1	65,4	62,8	58,9	53,2	49,5	45,5	38,4	56,5	53,0	49,7	45,9	41,6	38,0	34,5	26,2
	2000	61,6	58,5	56,0	53,1	49,1	43,5	38,0	26,0	44,5	42,0	39,3	36,3	32,0	26,7	20,7	*
	4000	55,6	52,6	48,7	43,8	36,9	29,8	23,3	*	35,1	32,2	28,6	23,9	16,5	*	*	*
	8000	39,3	35,3	31,2	24,5	*	*	*	*	*	*	*	*	*	*	*	*
	L _w dB	83,1	82,4	80,1	77,5	75,9	73,7	71,7	67,4	75,2	74,5	72,1	69,5	68,4	64,3	61,5	57,2
	L _{WA} dB(A)	75,5	74,2	71,3	69,0	64,3	62,4	57,3	51,5	62,9	61,2	59,3	57,1	54,6	50,2	46,6	41,5
	Koneesta vaipan läpi tuleva A-painotettu äänitaso dB (A) huonetilassa, johon se on asennettu (10 m ² :n äänenabsorbtiio)								VALLOX TSK MULTI 50								
	SÄÄTÖASENTO / ILMAVIRRAT (tulo/poisto)																
	SA tulo/poisto, dm³/s	10 45,6 / 56,4	9 40,3 / 49,3	8 35,0 / 43,1	7 29,8 / 37,7	6 24,5 / 31,1	5 19,5 / 25,1	4 15,7 / 20,5	3 10,7 / 14,8								
	L _{pA} dB(A)	50,7	48,7	47,2	43,3	41,0	37,5	33,3	26,9								



VALLOX TSK MULTI 50/80

SUORITUSARVOT / TSK MULTI 80

Mittauspisteet liittynyt jälkeen. Puhallinkäyrät ilmoittavat kanavistohäviöihin käytettävissä olevan kokonaispaineen.



Malli L:

1. Poistoilma koneelle
2. Jäteilma ulos
3. Ulkoilma koneelle
4. Tuloilma huonetilaan

Malli R:

1. Ulkoilma koneelle
2. Tuloilma huonetilaan
3. Poistoilma koneelle
4. Jäteilma ulos

Puhaltimen ohjauksennite SC-säätimellä (V)	Kokonais-ottoteho W
2	8
3	10
4	18
5	30
6	45
7	72
8	108
9	150
10	165

Ilmamäärät

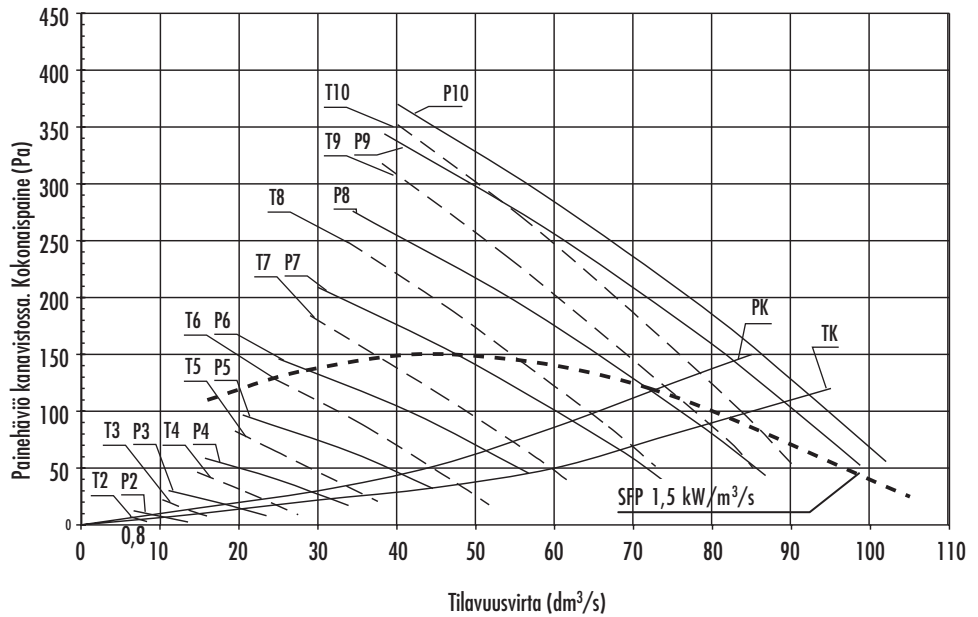
Vallox TSK Multi 80 Tuloilma (F7+G4), Poistoilma(G4)

--- Tuloilma, 2...10 V
 — Poistoilma, 2...10 V

PK ja TK ovat esimerkkejä tulo- ja poistokanaviston painehäviöistä

SFP-luku (Specific Fan Power) suositusarvo <2,5 (kW/m³/s)

$$SFP = \frac{\text{Ottoteho (yht.) (W)}}{\text{Ilmavirta (max) (dm}^3/\text{s)}}$$

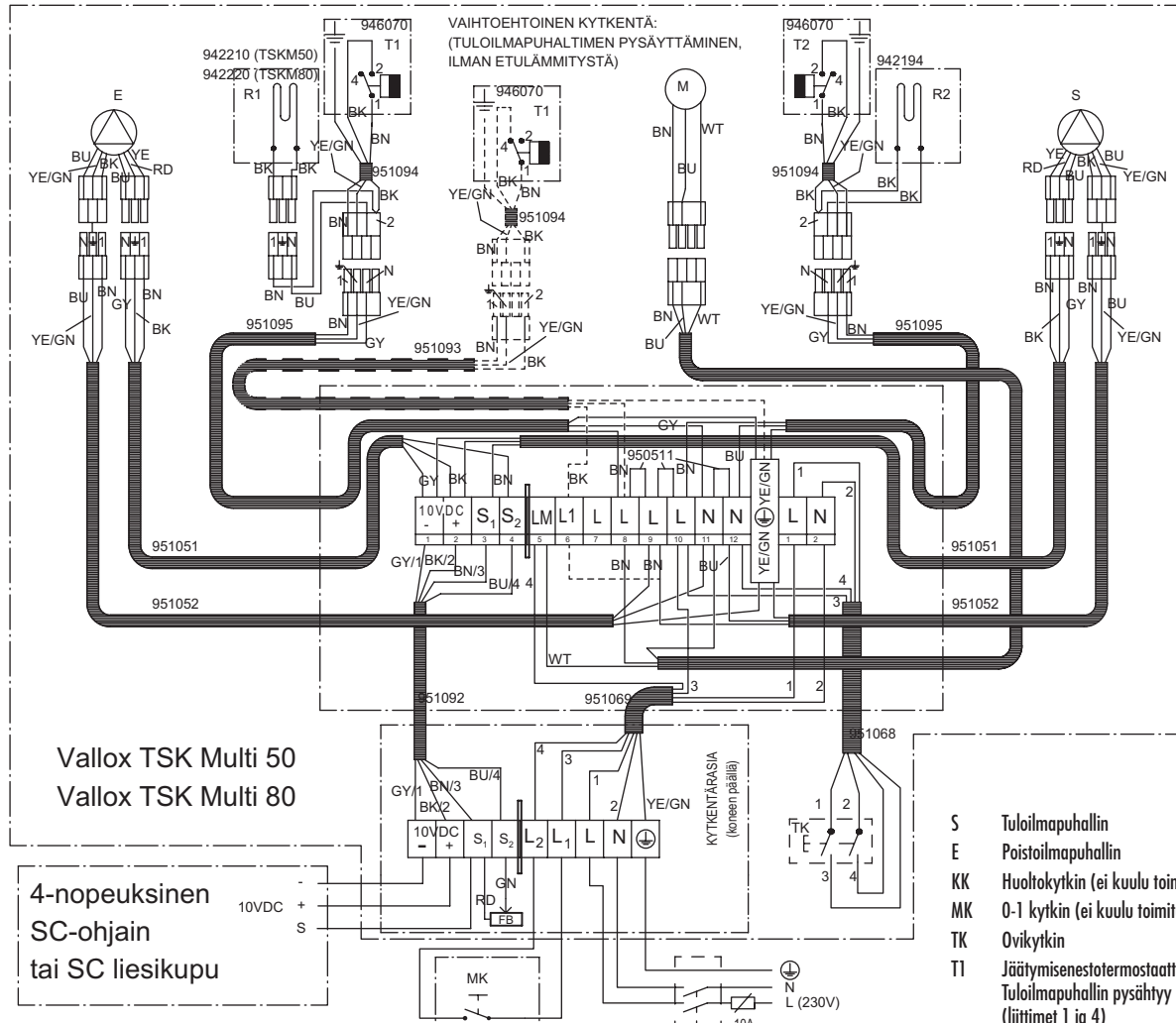


Ääniarvot	Koneesta tuloilmakanavistoon lähtevä äänitehotaso oktaavikaistoittain L _w , dB									Koneesta poistoilmakanavistoon lähtevä äänitehotaso oktaavikaistoittain L _w , dB									
	SÄÄTÖASENTO / ILMAVIRTA																		
	SA qV, dm ³ /s	10	9	8	7	6	5	4	3	2	10	9	8	7	6	5	4	3	2
	84,7	83,9	75,8	62,1	49,7	38,4	26,7	17,7	10,5	93,8	91,3	80,8	71,2	59,1	46,8	35,3	24,7	14,5	
Oktaavikaistan keskitajuus herzeinä	63	77,1	77,3	76	74,3	74,6	70,1	65,3	63,2	55,2	49,9	49,2	47,8	47,7	44,5	41,7	35,4	32,9	24,3
	125	77,7	78,5	75,2	71,7	70,1	66,9	64,7	56	43,6	56,4	57,2	53,7	50,5	47,6	44,5	48,6	37,2	25,9
	250	78,2	77,9	80,3	78,1	70	63,4	56,6	47,6	36,1	57,1	57,1	58	54,6	51,2	44,3	37,1	29,7	20
	500	75,6	71,6	68	64,1	60,1	53,7	47	38,2	25,5	54,9	54,7	49,1	45,6	41,7	36,6	30,7	22,8	11,7
	1000	69,9	67,6	63,6	59,3	54,4	48,4	41,2	31,7	18,7	51,7	50,8	47,7	44,5	40,2	34,9	29,1	20,4	12,9
	2000	63,1	62,1	59,1	55,2	50,6	44,2	35,2	23,3	*	44,1	43,2	40,2	37	33,5	28,3	20	8,5	*
	4000	54,1	53,3	50,1	45,4	39,6	32,5	21,9	*	*	33,1	32,1	28,7	24,4	19,3	*	*	*	*
	8000	38,9	38	34,2	29,1	20,2	*	*	*	*	18,2	*	*	*	*	*	*	*	*
	L _w dB	83,5	83,2	82,8	80,4	77	72,4	68,4	64,1	55,6	61,9	61,9	60,3	57,2	53,9	48,9	49,2	39,3	29
	L _{WA} dB(A)	75,7	74,1	74,5	71,1	63,9	58,3	52,8	44,6	34,3	56	55,6	53,7	50	45,9	40	37,1	26,6	17,1
	Koneesta vaipan läpi tuleva A-painotettu äänitaso dB (A) huonetilassa, johon se on asennettu (10 m ² :n äänenabsorbtio)									VALLOX TSK MULTI 80									
	SA tulo/poisto, dm ³ /s	10	9	8	7	6	5	4	3										10
	L _{PA} dB(A)	78,1 / 85,1	73,4 / 81,6	64,4 / 72,9	54,6 / 62,8	43,3 / 53	33,8 / 42,5	24,7 / 32,3	15,2 / 21,9	8,4 / 13									



Vallox TSK Multi 80 ja 50 sisäinen ja ulkoinen sähkökaavio

Jäätymisenesto tuloilmapuhallinta pysäyttämällä tai etulämmityspatterilla

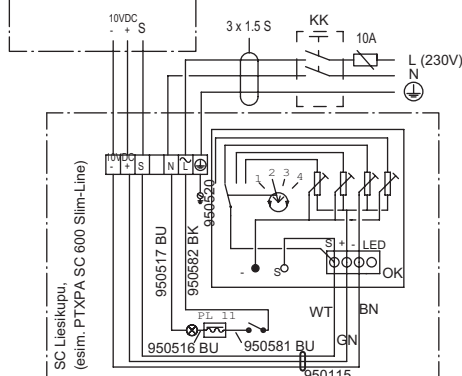


HUOM!
(Kesä-/talvipeltin kytkin)

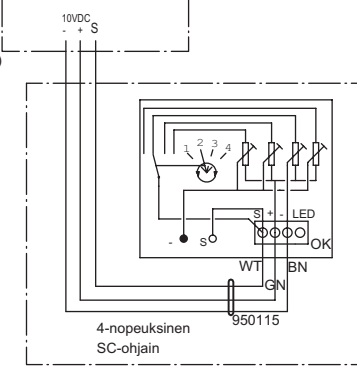
Malli TSK Multi 80R/L 0=talvi
Malli TSK Multi 50R/L 0=talvi 1.11.2011 alkaen
Malli TSK Multi 50R 0=talvi 1.11.2011 asti
Malli TSK Multi 50L 1=talvi 1.11.2011 asti

- S Tuloilmapuhallin
 - E Poistoilmapuhallin
 - KK Huoltokytkin (ei kuulu toimitukseen)
 - MK 0-1 kytkin (ei kuulu toimitukseen)
 - TK Ovikytkin
 - T1 Jäätymisenestotermostaatti
Tuloilmapuhallin pysähtyy +4°C (liittimet 1 ja 4)
 - T2 Termostaatti. Etulämmityspatteri päälle +5°C (liittimet 1 ja 2)
 - R1 Jälkilämmitystermostaatti max +20°C
 - R2 Jälkilämmityspatteri
 - M Peltimoottori vaihtopellille
 - OK Jännitteenjakokytkin (liesikuvussa)
 - FB Poistopuhaltimen nopeuden alennus
- Johdot**
- BK musta
 - BN ruskea
 - BU sininen
 - GN vihreä
 - GY harmaa
 - YE/GN keltainen/vihreä
 - WT valkoinen
 - RD punainen

TSK Multi 50
TSK Multi 80



TSK Multi 50
TSK Multi 80

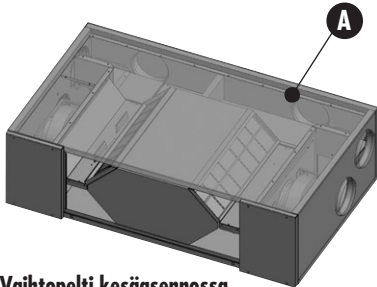




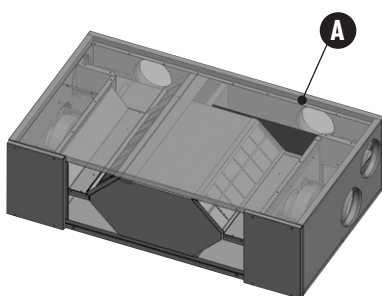
VALLOX TSK MULTI 50/80

KÄYTTÖOHJE

Vaihtopelti talviasennossa (lämmöntalteenotto toiminnassa)



Vaihtopelti kesäasennossa (lämmöntalteenoton ohitus)



Vaihtopeltiä ohjataan sähköisesti erillisestä huoneistoon asennettavasta O-1 kytkimestä.

Poistoilmavirran pienentäminen



Poistoilmavirtaa ei ole hidastettu lainkaan, kun potentiometri on kuvan osoittamalla tavalla. Tehdasasetus



Poistoilmavirran pienentäminen on maksimissaan, kun potentiometri on kuvan osoittamalla tavalla.



Kun mahdollinen säätö on saatu suoritetuuta, niin merkitse esim. tussilla potentiometriin viiva kuvan osoittamalla tavalla. Tällöin se on käännettävissä takaisin sopivaksi, jos se jostain syystä on muuttunut.

Lämmöntalteenoton ohitus

Talvikäytössä VALLOX TSK Multi 50/80:n lämmöntalteenottokenno ottaa talteen asunnosta lähtevästä ilmasta lämpöä ja lämmittää sillä ulkoa tulevaa ilmaa.

Kesäkäytössä kun ulkona on lämmin, ulkoilman lämmitys on tarpeetonta. Tällöin lämmöntalteenottokenno ohitetaan VALLOX TSK Multi 50/80:ssä olevalla vaihtopellillä (A).

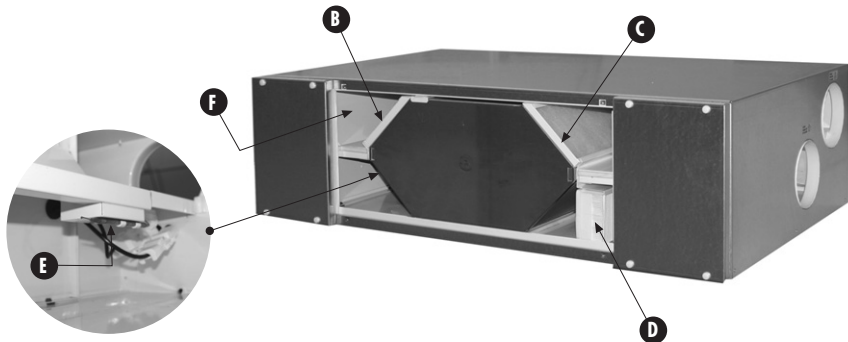
Vaihtopeltiä ohjataan erillisellä O-1 kytkimellä (ei kuulu konetoimitukseen). Kytkin asennetaan huoneistoon koneen sähköasennuksen yhteydessä. Kesäasennossa ilmavirta kennon läpi estyy ja samalla avautuu lämmöntalteenoton ohitus.

Ilman suodatus

VALLOX TSK Multi 50/80:ssä on ennen puhaltimia niin poisto- kuin tuloilman karkeasuodatus, G4-luokan karkeasuodatin (B) on tuloilmapuolella ja poistoilmapuolella on G4-luokan karkeasuodatin (C). Kone voidaan varustaa myös F7 hienosuodattimella (D), joka suodattaa hienojakoista tomua, hienojakoisen siitepölyn ja silmille näkymätöntä pölyä. Suodattimien on oltava paikoillaan koneessa aina kun ilmanvaihto on toiminnassa.

Jäätymisen esto

Poistoilmasta tiivistyvä vesi saattaa jäätymä lämmöntalteenottokennoon. Kone on varustettu etulämmityspatterilla, joka estää jäätymisen.

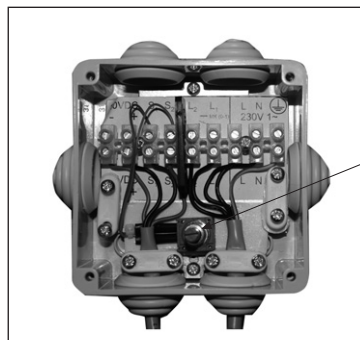


Ulkoilman esilämmitys

Kone on varustettu tehtaalla etulämmityspatterilla (F), jolloin jäätymisenestotermostaatti T1 kytkee etulämmityspatterin päälle, kun poistoilman lämpötila laskee kennon jälkeen alle +5 C°:een. Etulämmityspatteri kytkeytyy pois päältä kun lämpötila on noussut noin kolmella asteella +8 C°:een. Etulämmityspatteri lämmittää ulkoilman ennen lämmöntalteenottokennoa ja estää sen jäätymisen. Kovalla pakkasella etulämmityspatteri ei riitä lämmittämään maksimi ilmavirtaa riittävästi (-30 C° pakkasella maksimi ilmavirta on 30 dm³/s). Termostaatin raja-arvoa voidaan säätää.

Poistoilmavirran pienentäminen

Sähkökotelossa olevasta potentiometrillä voidaan pienentää poistoilmavirtaa. Tätä ominaisuutta voidaan tarvita, kun ilmanvaihtojärjestelmää säädetään. Muutoin potentiometriin ja sen asentoon ei saa koskea. Merkitse potentiometrin varteen asento säädön jälkeen esimerkiksi tussilla, kuten kuvassa alla on tehty. Tällöin se on käännettävissä takaisin sopivaksi, jos se jostain syystä on muuttunut. Tarkista ja varmista, että poistoilmapuhallin pyörii pienimmällä (1.) nopeudella, jos olet säätänyt potentiometriä.

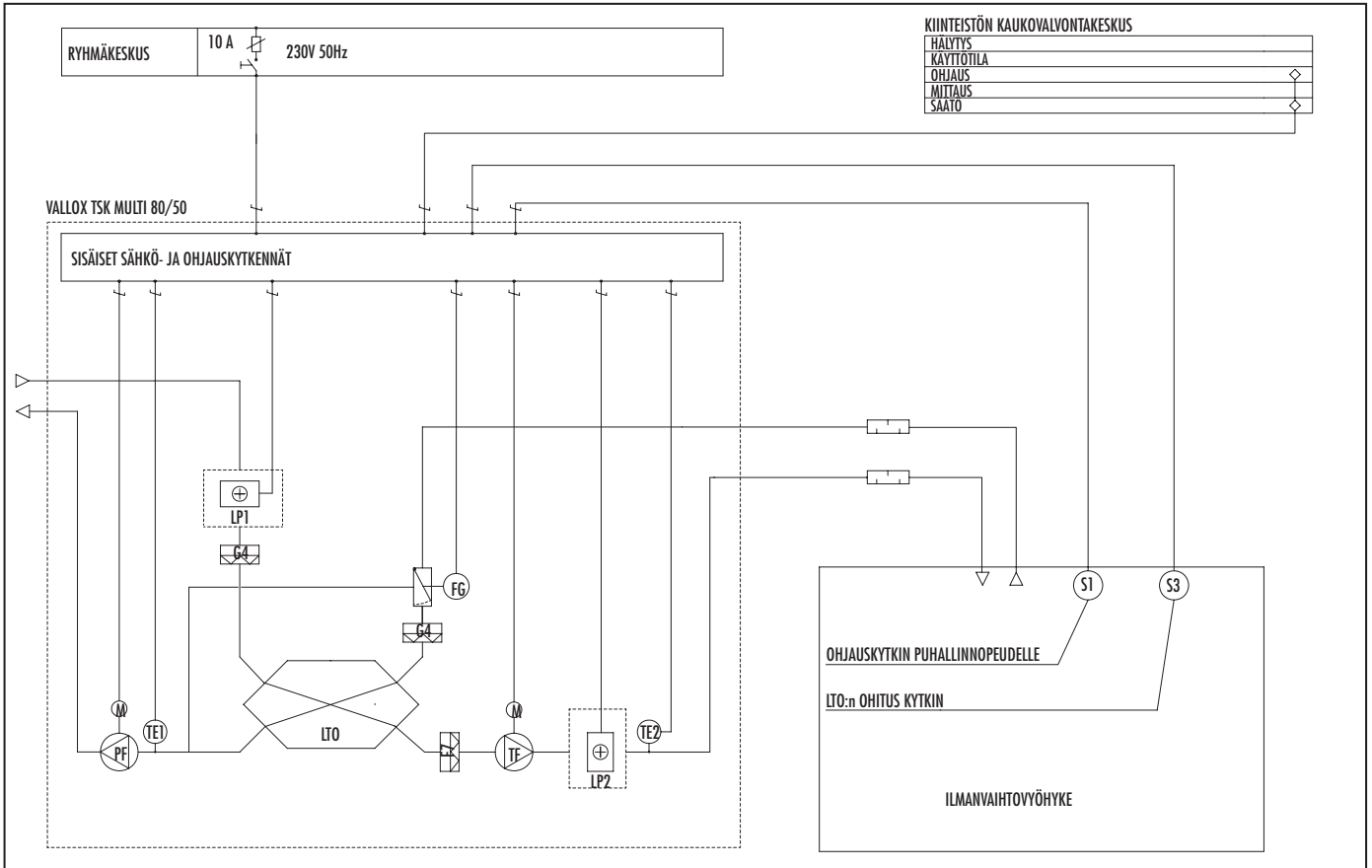


Poistoilmavirran potentiometri sähkökotelossa

VALLOX TSK MULTI 50/80



SÄÄTÖKAAVIO JA TOIMINTASELOSTUS TSK MULTI 50/80



Käynnin ohjaus

Kone pitää kytkeä syöttövirtaan kiinteillä johdotuksilla sellaisen katkaisijan kautta, jolla tarvittaessa katkaistaan kaikki vaiheet ja nolajohto täydellisesti. Kone menee käynnistyksen jälkeen puhallinnopeuden säätökytkimestä valitulle teholle. Koneessa on lisäksi turvakytin TK, joka katkaisee sähkönsyötön, kun koneen huoltoluukku avataan.

Puhallinnopeuden säätö

Nokkakytkin

Koneen puhaltimien TF ja PF käyntiä ohjataan käyttötilanteiden mukaan ilmanvaihtovyöhykkeellä sijaitsevan 4-portaisen SC nokkakytkimen avulla. Poistoilmapuhaltimen PF käyntiä on mahdollista pienentää sähkökotelossa olevan potentiometrin avulla. Katso kappaleesta "poistoilmavirran pienentäminen" (s. 6), kuinka tämä säätö tehdään.

Jänniteviestiohjaus

IV-koneen puhallintehoa voidaan ohjata portaattomasti jänniteviestillä 0...10 VDC. Alle 1,5VDC jänniteviestillä puhaltimet pysähtyvät.

Tuloilman lämpötila

Tuloilman lämpötilaa voidaan nostaa jälkilämmityspatterilla, jota ohjataan termostaattilla TE2.

Lämmöntalteenoton ohitus

Lämmöntalteenottokennon LTO kesäaikainen ohitus (FG) tapahtuu huonetilaan asennetun kytkimen avulla.

Lämmöntalteenoton jäätyksen esto

Kone on varustettu etulämmityspatterilla LP1, jota ohjaa jäätyminenestotermostaatti TE1. Jäätymisvaaratilanteessa etulämmityspatteri LP1 alkaa lämmitää ulkoa koneelle tulevaa ilmaa ja estää näin koneen LTO-kennon jäätyksen. Jäätyminenestotermostaatin toimintapistettä voi muuttaa, tehdasasetus on +5°C

Häilytykset

Koneen ulkopuolelle mahdollisesti asennettu paine-erokytkin valvoo tuloilmapuolen tai poistoilmapuolen paine-eroa. Paine-eron kasvaessa yli asetteluarvon, likaisten suodattimien tai tukkeutuneen kanaviston takia, syttyy paine-erokytkimeen johdotettu merkkivalo.

Osaluettelo VALLOX TSK MULTI 50/80

Tunnus	Nimitys	Tekniset arvot (tehdasasetukset suluisa)	Varustus	
G4	Suodatin	Tuloilma Poistoilma	G4+F7 G4	Vakio
FG	LTO-ohituspelti		Moottoroitu	Vakio
LTO	Lämmöntalteenottokenno		Ristivastavirtakenno, hyötysuhde 80 %	Vakio
PF	Poistoilmapuhallin	TSK MULTI 50 TSK MULTI 80	Integroitu tasavirtapuhallin qv = 50 dm ³ /s (50 Pa) qv = 85 dm ³ /s (100 Pa)	Vakio
TF	Tuloilmapuhallin	TSK MULTI 50 TSK MULTI 80	Integroitu tasavirtapuhallin qv = 40 dm ³ /s (50 Pa) qv = 70 dm ³ /s (100 Pa)	Vakio
LP1	Etulämmityspatteri	SK MULTI 50 TSK MULTI 80	max. 0,9 kW max. 1,5 kW	Vakio Vakio
LP2	Jälkilämmityspatteri		max. 0,5 kW	Vakio
TE1	LTO-jäätyminenestotermostaatti		Tehdasasetus +5°C	Vakio
TE2	Jälkilämmitystermostaatti		Tehdasasetus 10°C	Vakio
S1	Puhallinnopeuden ohjauskytkin		0-10VDC 4-portainen nokkakytkin	Lisävaruste



VALLOX TSK MULTI 50/80

VALLOX TSK MULTI 50/80:n SIJOITUS

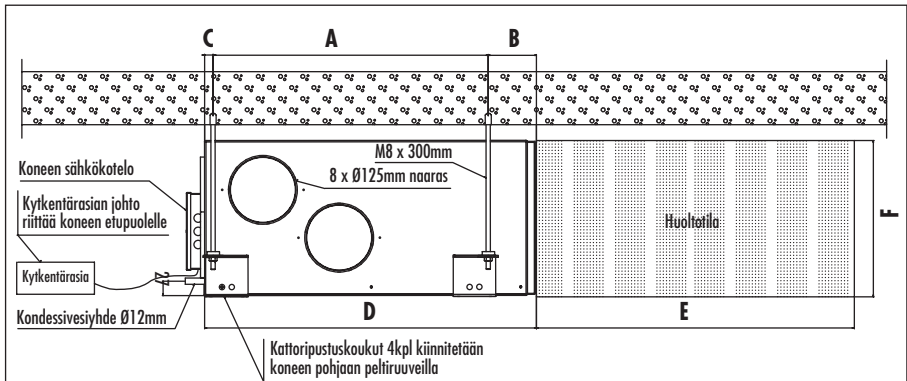
VALLOX TSK MULTI 50 / 80 on asennettava paikkaan, jonka lämpötila ei laske alle +10°C. Ilman kotelointia kone tulee sijoittaa paikkaan, missä sen käyntiä ei häiritse: varastot, tekniset tilat, alas lasketut katot yms.

Kiinnitys

VALLOX TSK MULTI 50 / 80 asennetaan normaalisti kattoon koneen mukana tulevilla kiinnityskoukuilla 4kpl. Koneen paino 45kg on huomioitava kiinnitystä tehtäessä.

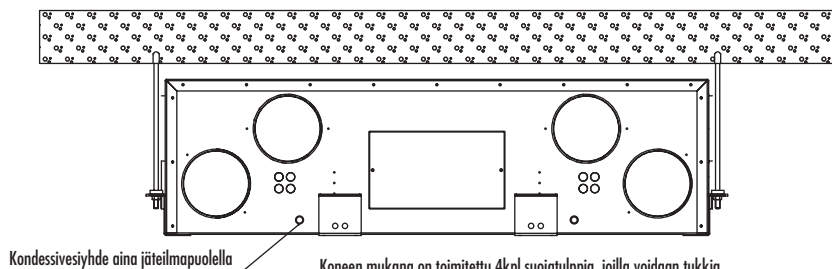
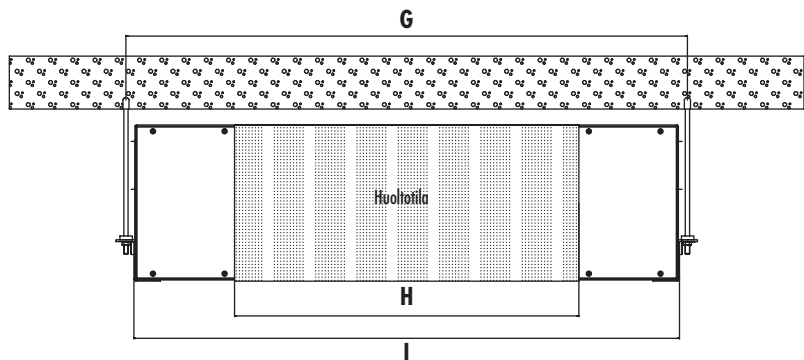
Kondessivesi

Toimitukseen kuuluu vesilukko, johon liitettävällä putkella voidaan poistoil-
masta tiivistyvä vesi johtaa lattiakaivoon
(ei suoraan viemäriin). Putki ei saa olla
nouseva vesilukon jälkeen. Kone on
asennettava vaakasuoraan, jotta kondessivesi
pääsee esteettä poistumaan
koneesta.



Huomioikaa mahdollinen tarkastusluukku, josta pääsee tarvittaessa tarkastamaan kondessivesiyhteen ja koneen sähkökotelon.

	TSK MULTI 50 mm	TSK MULTI 80 mm
A	431	519
B	91	91
C	16	16
D	548	626
E	530	600
F	240	295
G	935	1060
H	500	650
I	905	1030



Koneen mukana on toimitettu 4kpl suojatulppia, joilla voidaan tukkia ylimääräiset kanavalähdöt. Tulppien pysyminen varmistetaan peltiosalla, joka kiinnitetään peltiruuveilla koneen runkoon.



Vallox Oy • Myllykyläntie 9-11 • 32200 Loimaa • Puh. 010 7732 200 • www.vallox.com